

Ausgabe 1951

Dieses Heft ist gut aufzuheben und die Betriebsanleitung vor Benützung der Maschine genau zu lesen.

Betriebsanleitung und Ersatzteilliste

zum

Fella- Grasmäher

1,05 m Schnittbreite

1,20 m Schnittbreite

1,35 m Schnittbreite

mit Normal-, Mittel- oder Engfinger-Schneidewerk



FELLA-WERKE G. m. b. H., FEUCHT (BAYERN)

Fabrik für Erntemaschinen und Bodenkulturgeräte, Fernruf 145

Für

Original-„Fella“-Erntemaschinen

nur

Original-„Fella“-Ersatzteile

verwenden

Denn nur diese bieten Gewähr für gutes Passen, da sie nach unseren **Originalmodellen** aus **erstklassigen Werkstoffen** auf unseren **Spezialmaschinen** hergestellt sind.

Zusammenbau des Fella-Grasmähers

Der Versand des Grasmähers erfolgt in der Regel in 6 Teilen:

1. Fahrgestell
2. Schneidewerk mit zwei Messern und Abweisstab
3. Kutschersitz mit Sitzfeder
4. Zugvorrichtung, Fingerbalkenhalteschraube, Zugstange und Hebefeder
5. Deichsel
6. Waagbalken mit Zugscheiten, Brustholz, Spurbrett u. Spurstock.

Löse sämtliche mit Draht zusammengebundenen Teile, fülle die im Werkzeugkasten befindliche Fettpresse mit gutem Fett und **schmiere** beim Zusammenbau alle Lager, Zapfen und Bolzen **reichlich**.

Maschine möglichst auf ebenem Boden zusammenbauen.

Füge **Deichsel (1)** in den Rahmen ein und befestige diese mit zwei in der Deichsel befindlichen Flachrundschauben (Unterlegscheiben nach unten, Muttern nach oben). Unterstütze Deichsel durch einen Bock, so daß Deichselspitze ca. 90 cm vom Boden entfernt ist.

Befestige den **Aufhelfhebel (2)** am Aufhelfhebelarm mit den im Aufhelfhebel befindlichen Halbrundschauben (mit doppelter Mutter sichern). Lege das **Schneidewerk (3)** unter den Support, so daß die Löcher vom Support und Schneidewerk genau übereinstimmen. Hinteren Scharnierbolzen gut geschmiert zuerst eintreiben, dann den vorderen. Beide Scharnierbolzen gut versplintet. **Abweisstab (4)** am inneren Schuh befestigen.

Verbinde **Scharnierstück (5)** mit der **Oese (6)** zum Aufzug durch den Bolzen. (Bolzen gut versplintet).

schmiere alle Führungen am Schneidewerk und am Messer **reichlich** und führe **Messer (14)** in das Schneidewerk ein. Spreize mit Schlüsselfeder die Kugellagerbänder an der Schubstange auseinander und verbinde diese mit dem Messerkopf des Messers. (Kugellagerbänder müssen Kugel des Messerkopfes leidlich fest umschließen. Falls dieses nicht der Fall, muß Gewindekloben nachgestellt werden. Kugellagerbänder dürfen auf dem Messerkopf keinesfalls klappern).

Stelle das Schneidewerk senkrecht, hänge **Hebefeder (7)** in den **Hebefederhaken (8)** ein, stecke Spannschraube durch den Hebefederwinkel und spanne Hebefeder entsprechend.

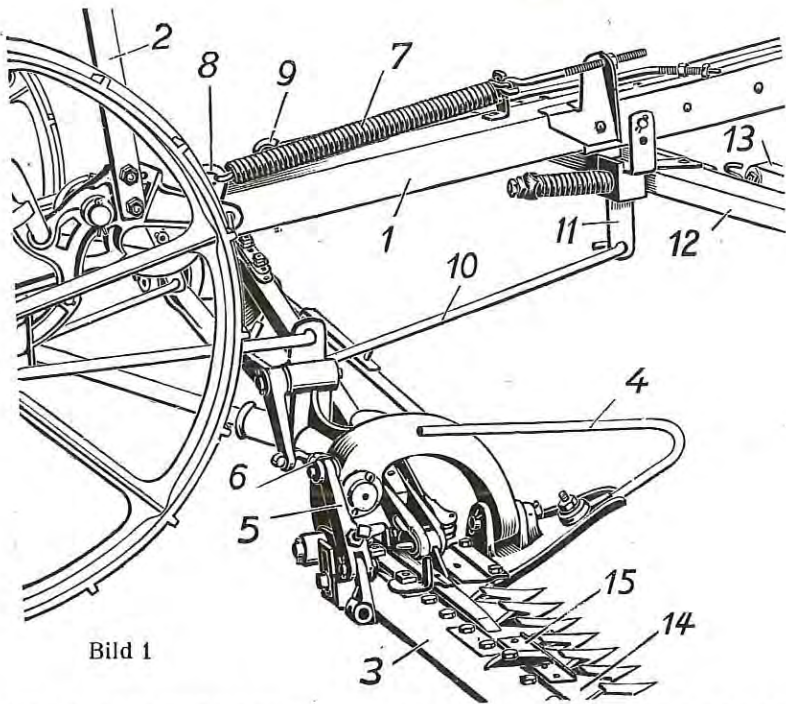


Bild 1

Ist die Hebefeder nicht genug gespannt, dann verursacht das Heben des Schneidewerkes zu große Mühe. Ist die Hebefeder zu stark gespannt, dann liegt das Schneidewerk auf der Wiese nicht gleichmäßig auf.

Befestige **Fingerbalkenhalteschraube (9)** auf der Deichsel (Unterlegscheibe unter die Mutter legen).

Zugstange (10) in Tragstangenlager und **Zugvorrichtung (11)** in Zugstange einhängen. Zugvorrichtung mit Splintbolzen an der Deichsel befestigen.

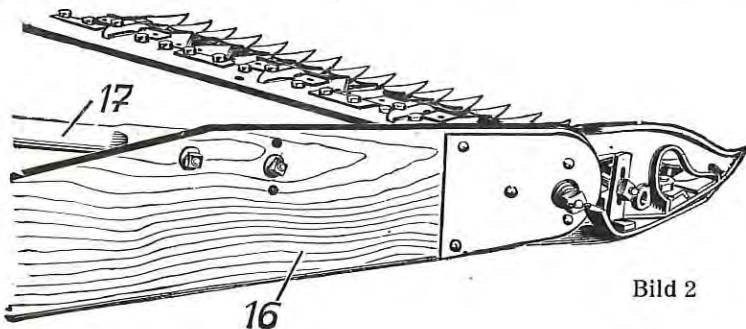


Bild 2

Waagbalken (12) mit **Zugscheiten (13)** durch Splintbolzen an der Zugvorrichtung so anbringen, daß die Spitzen der Ringelhaken nach oben stehen.

Brustholz an der Deichselspitze anschrauben.

Spurbrett (16) am äußeren Schuh befestigen.

Spurstock (17) am Spurbrett nach innen anschrauben.

Schneidewerk durch Aufhelfhebel in Schwadenhöhe heben und kontrollieren, ob Schneidewerk leicht geneigt steht (äußerer Schuh muß ca. 10 cm höher als innerer Schuh stehen). Falls dieses nicht der Fall, Oese zum Aufzug bzw. Würfelkopfschraube im Scharnierstück verstellen.

Kutschersitz und **Sitzfeder** mit Flachrundschraube am Rahmen befestigen.

Löse Flügelschraube vom Deckel zum Getriebegehäuse und fülle reichlich $\frac{1}{2}$ Liter Oel ins Getriebegehäuse. Schmiere zuerst reichlich Kurbelwelle vorn und rechtes Lager am Fahrrad (später brauchen diese Stellen nicht mehr geschmiert zu werden), beide Fahrräder, Aufhelfhebel und Support, sowie alle weiteren beweglichen Teile.

Sobald die fabrikneue Maschine in Gebrauch genommen wird, ist nach kurzer Zeit das Oel aus dem Getriebekasten durch die am Boden befindliche Verschlussschraube abzulassen, der Getriebekasten mit Petroleum gut auszuspülen und frisches Oel einzufüllen. Alljährlich ist nach der Gebrauchszeit ein Oelwechsel vorzunehmen.

Erreicht der Zahnkranz des großen Kegelrades den Oelspiegel nicht mehr, ist Oel nachzufüllen. Oelkontrolle erfolgt durch Abnehmen des Deckels zum Getriebegehäuse. **Achtung!** Dichtungsfilz nicht verletzen, muß in der Rille des Deckels liegen bleiben, und Muttern vorsichtig anziehen, damit Deckel keine Spannung erhält.

Einstellung der Kurbelstange und des Messers.

Bevor man mit dem Mähen beginnt, ist der Hubwechsel des Messers im Schneidewerk zu prüfen, denn ein Stopfen des Schneidewerkes ist sehr oft auf falsch eingestellten Hubwechsel zurückzuführen. Bei der Prüfung muß sich das Schneidewerk in Arbeitsstellung am Boden befinden.



Bild 3

Normalfingerschneidewerk.

Der äußere und innere Hubwechsel des Messers muß auf Mitte Finger erfolgen. (siehe Bild 3).



Bild 4

Mittelfingerschneidewerk.

Der äußere Hubwechsel des Messers muß auf Mitte des drittletzten Fingers und der innere in der Mitte zwischen dem vierten und fünften Finger erfolgen (siehe Bild 4).

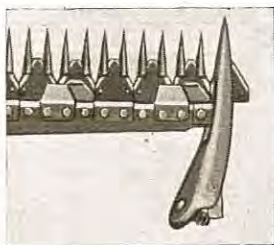


Bild 5

Engfingerschneidewerk.

Der äußere und innere Hubwechsel des Messers erfolgt in der Mitte zwischen den letzten beiden bzw. zwischen dem dritten und vierten Finger (siehe Bild 5).

Sollte der Hubwechsel nicht stimmen, so ist die Kurbelstange entsprechend zu verstellen.

Die **Mähstellung des Schneidewerks** kann durch den Kipphebel reguliert werden. Das Messer arbeitet am leichtesten, wenn das Schneidewerk flach am Boden aufliegt. Das Anheben bzw. Senken der Fingerspitzen richtet sich nach dem Gelände und dem Schneidegut. Das Verstellen des Kipphebels darf nicht übertrieben werden. Beim Auswechseln von Schneidewerken ist oft eine größere Verstellung nötig, als das Kipphebelsegment zuläßt. Man verstelle dann entsprechend die beiden Muttern am hinteren Ende der Kipphebelverbindungsstange.

Achtung! Vorsicht!

Wird ein Schneidewerk ausgewechselt, so muß die Hebefeder vollkommen entspannt werden, da sonst beim Aushängen des Aufzughakens der Aufhelfhebel durch die starke Spannung der Hebefeder zurückgeschleudert wird und Unheil anrichten kann.

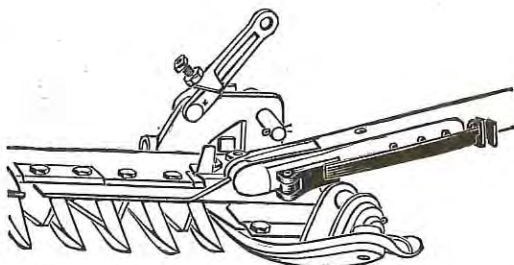


Bild 6

Der **automatische Schubstangenverschluß** (Bild 6) ermöglicht schnelle Oeffnung der Kugellagerbänder. Die Schlüsselfeder ist gegen die Schubstange zu drücken und nach oben aus dem Federhalter herauszuheben. Dann Schlüsselfeder aus dem Klemmbügel herausziehen und mit abgebogenem Ende die Kugellagerbänder auseinanderspreizen. Darauf die Schubstange vom Messerkopf (Bild 7) abheben.

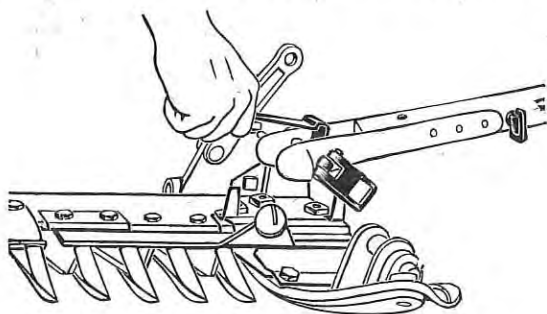


Bild 7

Schließung der Kugellagerbänder erfolgt in umgekehrter Reihenfolge. Beim Einschieben der Schlüsselfeder in den Klemmbügel darauf achten, daß Zapfen vom Klemmbügel in das Loch der Schlüsselfeder eingreift. Schlüsselfeder muß mit etwas Spannung in den Federhalter eingelegt werden. Falls Spannung zu gering, dann den Gewindekolben etwas nachstellen.

Besonders beachten!

Bevor mit dem Mähen begonnen wird, überzeuge man sich, ob alle beweglichen Teile, insbesondere das Messer, leicht laufen.

Messerklingen müssen stets scharf sein. Verbrauchte Messerklingen sind sofort durch neue zu ersetzen. Messer darf nicht krumm sein, was leicht vom unfachmännischen Aufnieten neuer Messerklingen herrühren kann.

Reservemesser stets in mitgelieferter Messerscheide aufbewahren.
Alle Muttern, besonders die der verstellbaren Schubstange fest anziehen, Splinte spreizen.

Getriebe stets mit dem Fußhebel ausschalten, wenn am Schneidewerk etwas nachzusehen ist.

Oelbadgehäuse darf nie ohne Oel sein!

Man behandle und pflege die Maschine gut und überwintere sie im trockenen Raum.

Bestellung von Ersatzteilen.

Das zu ersetzende Teil ist nach den Abbildungen der Ersatzteilliste genau zu bestimmen. Zur richtigen und schnellen Ausführung von Ersatzteilaufträgen ist es notwendig, die Maschinenart und die Fabrikationsnummer des Grasmähers, die im Aufhebelbolzen eingeschlagen ist, anzugeben. In Zweifelsfällen ist das zu ersetzende Teil franko einzusenden.

Genauere Anschrift mit Post- und Bahnstation und Versandart (ob Päckchen, Postpaket, Eilpaket, Fracht-, Eil- oder Expreßgut) ist anzugeben. Ersatzteile werden, falls keine anderen Vereinbarungen getroffen sind, nur unter Nachnahme geliefert.

Messer-Aufträge können nur einwandfrei erledigt werden, wenn Schnittbreite, Schnittart und Messerkopf-Nr. angegeben sind. Desgl. ist anzugeben, ob der Messerbalken mit aufgelegten (L 2) oder aufgenieteten (L 3) Räumungswinkeln versehen ist.

Anbringung des Vorderwagens G 1 (G 1 R)

(siehe Bild 8 und 9)

Maschine an der **Kurbelschutzschale 1** unterstützen.

Schneidewerk 2 senkrecht stellen.

Hebefederwinkel 3 von der Deichsel abschrauben.

Zugwaage 4 mit Zugscheiten von Zugvorrichtung abnehmen.

Zugvorrichtung 5 vom Deichselstumpf entfernen.

Vorderdeichsel 6 durch Abschrauben der **Laschen 7** vom Deichselstumpf lösen.

Vorderwagen 8 unter Deichselstumpf bringen, **Schwingbügel 9** mit 2 Schrauben am Deichselstumpf fest anschrauben. (Unterlegscheiben unter Muttern legen).

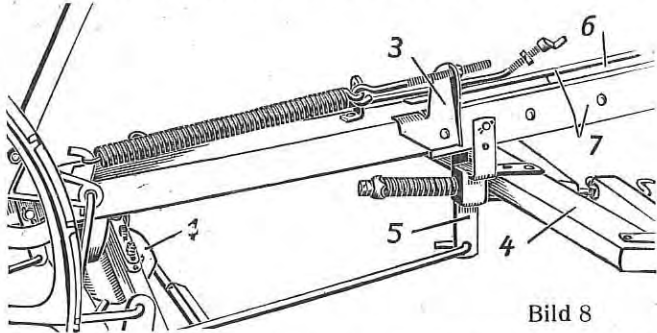


Bild 8

Zugvorrichtung 5 am Deichselstumpf befestigen und in **Oese 10** der Zugstange einhängen.

Zugwaage 4 mit Zugscheiten in **Zughaken 11** einhängen. (Splinte spreizen).

Hebefederwinkel 3 am Deichselstumpf anschrauben.

Soll Vorderwagen mit Lenkdeichsel gefahren werden, so muß abgenommene **Vorderdeichsel 6** hinten auf 75 mm Breite abgehobelt und vorn um ca. 450 mm verlängert werden.

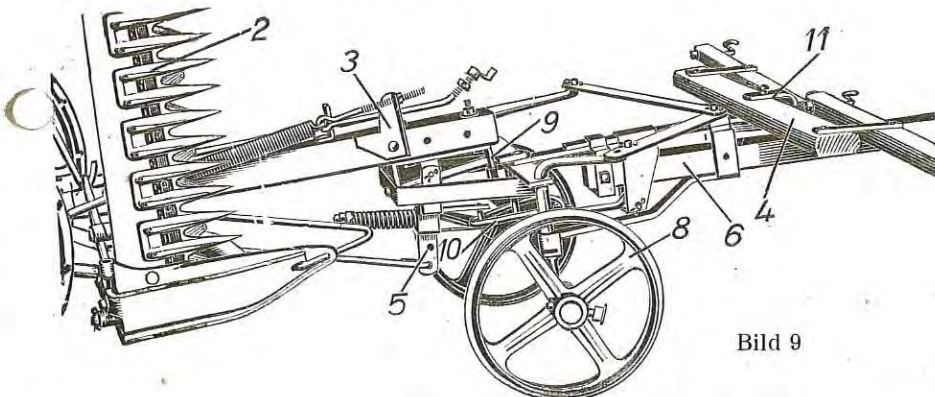


Bild 9

Anbringung der Handablage

(siehe Bild 10)

Kutschersitz mit Sitzfeder 1 mittels der in der Sitzfeder befindlichen Schrauben am Konsol des Grasmäherrahmens anschrauben. **Inneren Abteiler 2** und **Fußstrebe 3** am Deichselstumpf mit **Ringschraube** der Fingerbalkenhalteschraube und besonderer Schraube befestigen.

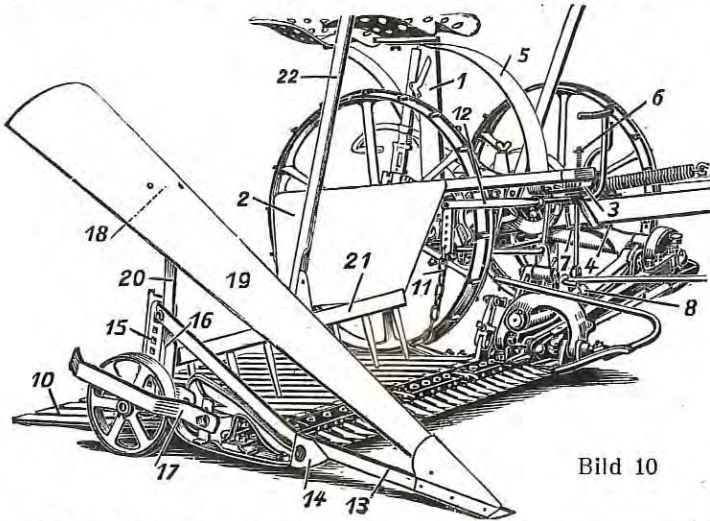


Bild 10

Fahrradschutzblech 5 oben an Sitzfeder 1 und unten an Fußstrebe 3 anschrauben.

Aufhängestange 6 an Tragschiene am Deichselstumpf, **Aufhängeschelle 8** an der Tragstange befestigen. Aufhängestange 6 dient zur Einstellung der Schnitthöhe am Innenschuh.

Spurbrett 16 (Bild 2) vom Außenschuh entfernen.

Plattform 10 in den entsprechenden Löchern am Innen- und Außenschuh gelenkig anbringen. **Kette 11** am **Fußtritt 12** so befestigen, daß, wenn der Fußtritt heruntergedrückt wird, die Plattform die gewünschte Schräglage hat.

Teilerspitze 13 mit zugehöriger Schraube am Außenschuh fest anschrauben, dann **Verbindungskappe 14** auf **Außenschuhspitze** aufreiben und festklemmen.

Rollenträger 15 mit Rolle am **Halter 16** entsprechend der Schnitthöhe befestigen.

Schutzschiene 17 am Außenschuh anschrauben.

Stütze 18 am **Torpedoblech 19** anschrauben, dann in kegelförmige Teilerspitze stecken und an **Strebe 20** entsprechend befestigen. **Handrechen 21** und **Stiel 22** zusammenschrauben.

Anbringen des Anhaubleches

(siehe Bild 11)

Spurbrett 16 (Bild 2) vom Außenschuh entfernen. Anhaublech mit Zapfen in die Oese am inneren Schuh einführen und in der Mitte des Fingerbalkens mittels Schraube und Mutter befestigen.

Der Abweisstab 30 415 G ist gegen den mit dem Anhaublech mitgelieferten neuen Abweisstab 30 619 G / 30 620 G auszutauschen. Dabei ist zu beachten, daß der Abweisstab 30 620 G (für 4' und 4 $\frac{1}{2}$ ' Maschine) außer am inneren Schuh, auch am Anhaublech festzuschrauben ist.

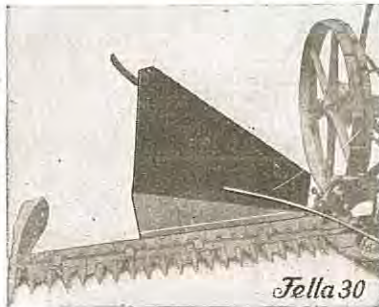


Bild 11

Zusammenbau des Fella-Grasmähers mit aufgebautem Motor.

Hierfür gilt das gleiche wie auf Seite 1—9 beschrieben.

Die Wartung des Motors hat nach der mitgelieferten Anleitung der Firma Sachs zu geschehen.

Es wird darauf hingewiesen, daß der Fella-Motor-Grasmäher jederzeit auch als Gespannmaschine mit Laufradantrieb verwendbar ist. Hierbei ist lediglich die Kette abzunehmen. Soll der Motor für andere Antriebszwecke verwendet werden, so ist er durch Lösen der vier Befestigungsschrauben leicht vom Rahmen abzunehmen.

Anbringung der Bandbremse

(siehe Bild 12)

Maschine auf der rechten Seite durch Unterlegen von Klötzen aufbocken, bis rechtes Fahrrad frei ist.

Rechtes Fahrrad durch Lösen der Radkappe abnehmen. Achtung, Knaggen und Knaggenfedern nicht verlieren.

Bremsscheibe 1 an der Innenseite des rechten Fahrrades befestigen.

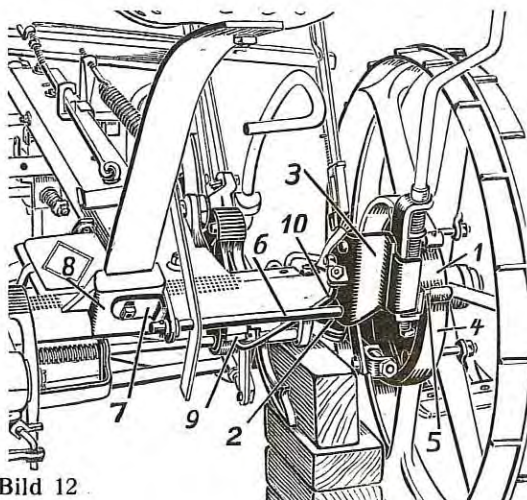


Bild 12

Mutter 2 vom Bolzen des Stellsegments lösen und **Bremskörper 3** am Stellsegment mit **Mutter 2** und besonderer Schraube befestigen. **Bremssband 4** vom **Haltebolzen 5** abziehen.

Rechtes Fahrrad aufstecken und befestigen. Achtung, Knaggen und Knaggenfedern richtig einsetzen, Stahlscheiben in Radkappe nicht vergessen einzulegen.

Bremssband 4 über **Bremsscheibe 1** legen und am **Haltebolzen 5** wieder befestigen und versplinteln.

Bremswelle 6 durch das Loch im **Bremskörper 3** hindurchstecken und mit **Lagerplatte 7** am **Sitzfederhalter 8** der Maschine so anschrauben, daß Fußhebel nach oben steht.

Schraube 9 vom Führungslager der Maschine lösen, **Zugstrebe 10** zwischen Führungslager und Bremskörper anbringen.

Bremskörper mit **Zugstrebe 10** so einstellen, daß **Bremssband 4** auf **Bremsscheibe 1** gerade läuft.

Ersatzteilliste

zum

Fella - Grasmäher

1,05 m Schnittbreite

1,20 m Schnittbreite

1,35 m Schnittbreite

für Normal-, Mittel- oder Engfinger-Schneidewerk

sowie zum

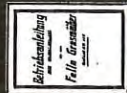
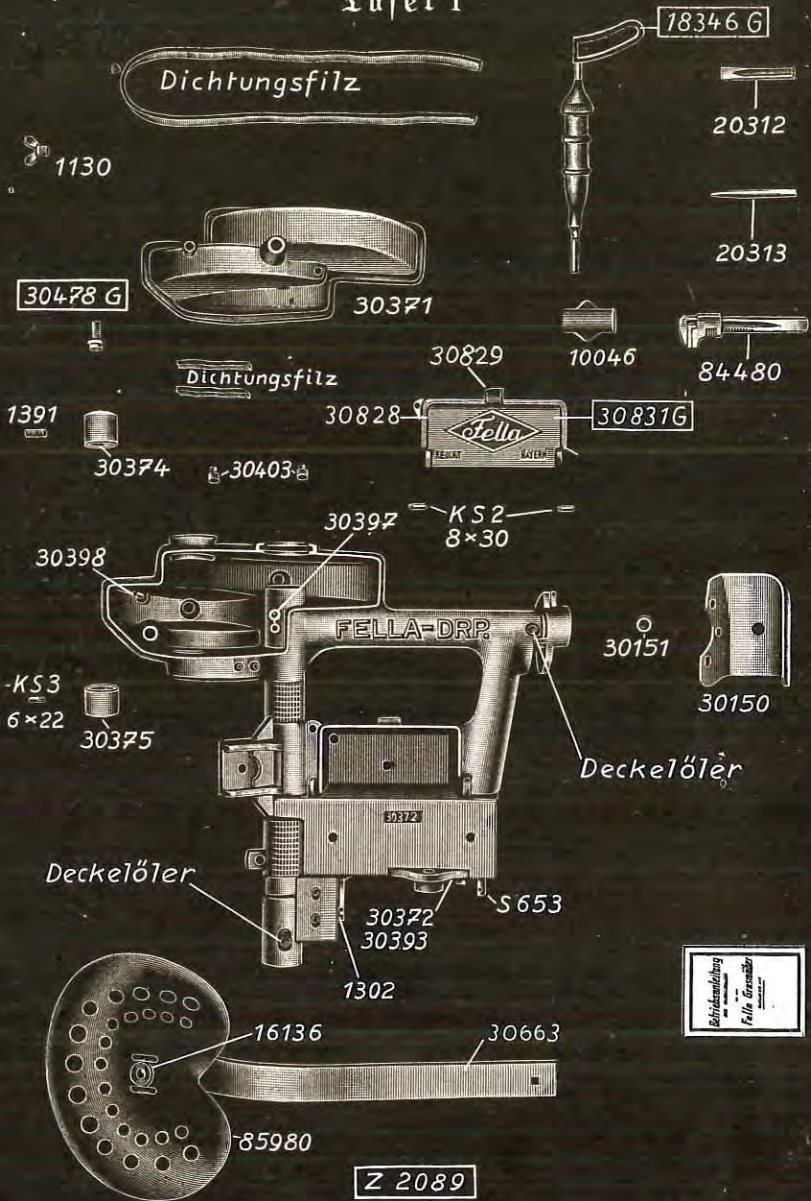
Fella - Grasmäher

mit aufgebautem Motor

und den Zusatzgeräten

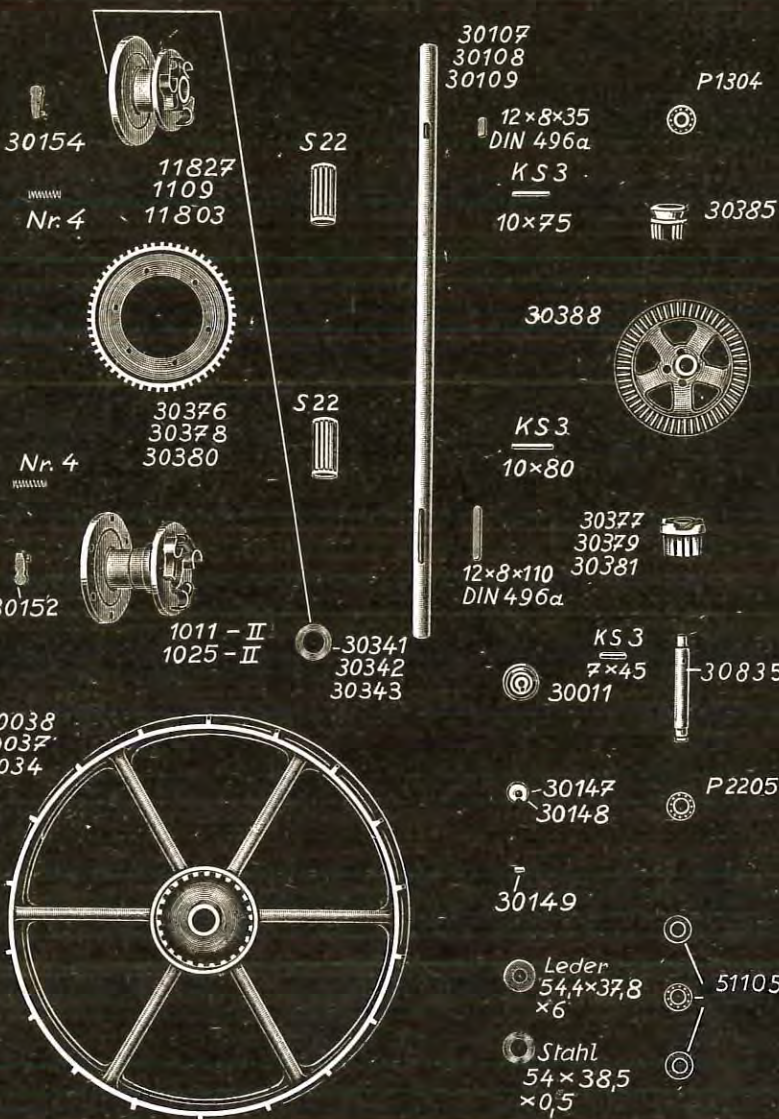
Handablage · Anhaublech · Schleifapparat

Tafel 1



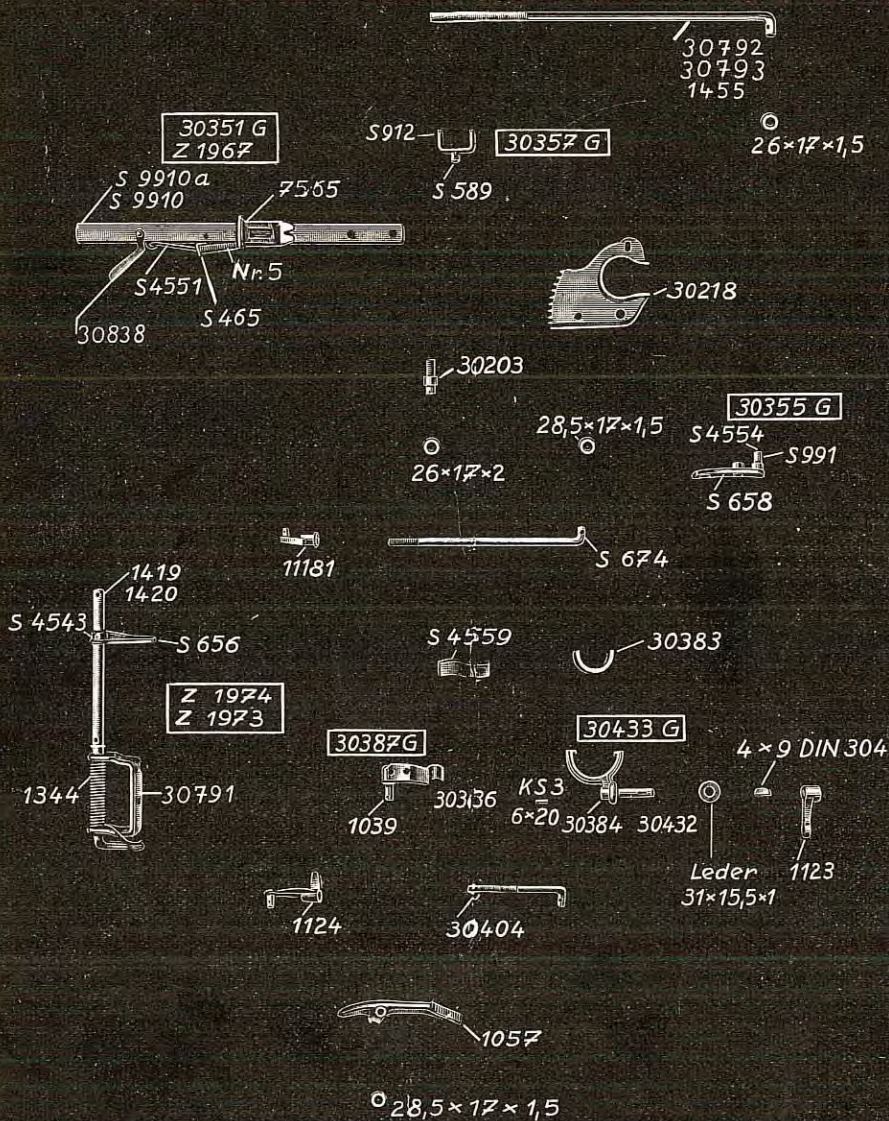
Bezeichnung des Teiles	Auf Tafel Nr.	Ersatzteil-Nr.		
		3 1/2'	4'	4 1/2'
Rahmen mit Kurbelwelle, vollst.	—	30 483 G	30 483 G	30 484 G
Rahmen mit Lagerbüchsen, vollst. . .	—	30 479 G	30 479 G	30 480 G
Rahmen	1	30 372	30 372	30 393
Lagerbüchse, links	1	30 374	30 374	30 374
Kerbstift 6×23	—	K S 3	K S 3	K S 3
Lagerbüchse, rechts	1	30 375	30 375	30 375
Stehbolzen kurz z. Deckelbefestigung	1	30 397	30 397	30 397
Scheibe 11,5 ∅	—	DIN 126	DIN 126	DIN 126
Bolzen für Fußtritt	1	1 302	1 302	1 302 c
Bolzen für Ausrückhebel	1	S 653	S 653	S 653
Druckschraube, vollst.	1	30 478 G	30 478 G	30 478 G
(bei Längskugellager 51105)				
Druckschraube, vollst.	—	30 661 G	30 661 G	30 661 G
(bei Ringschräglager F 2/70)				
Kurbelwelle mit Kurbelscheibe, vollst.	—	30 481 G	30 481 G	30 482 G
Kurbelwelle	5	30 395	30 395	30 396
Kurbelscheibe mit Zapfen und Lager vollst.	5	30 592 G	30 592 G	30 589 G
Kurbelscheibe mit Kurbelzapfen, vollst.	5	30 593 G	30 593 G	30 596 G
Filzring	5	45×33×4	45×33×4	45×33×4
Schubstangenlagergehäuse	5	30 590	30 590	30 590
Kugellager (Querlager)	5	3 205 x	3 205 x	3 205 x
Scheibe 34/17×3	5	DIN 134	DIN 134	DIN 134
Schubstangenlagerdeckel	5	1 090	1 090	1 090
Treibkeil 8×7×45	5	DIN 490	DIN 490	DIN 490
Dichtungsring, vollst.	5	30 210 G	30 210 G	30 210 G
Außenring z. Dichtung	5	30 208	30 208	30 208
Innenring z. Dichtung	5	30 209	30 209	30 209
Filzring 52/39×4	5	30 211	30 211	30 211
Kugellager 60/30×16	5	11 206	11 206	11 206
Werkzeugkastendeckel, vollst.	1	30 831 G	30 831 G	30 831 G
Werkzeugkastendeckel	1	30 828	30 828	30 828
Winkel z. Deckel	—	30 830	30 830	30 830
Feder z. Deckel	1	30 829	30 829	30 829
Nietbolzen 25×8 ∅	—	30 874	30 874	30 874
Kipphebel mit Segment, vollst.	—	30 350 G	Z1 965	Z1 965
Kipphebel ohne Segment, vollst.	3	30 351 G	Z1 967	Z1 967
Kipphebel	3	S 9 910 a	S 9 910	S 9 910
Handgriff	3	30 838	30 838	30 838
Stellplättchen	3	S 465	S 465	S 465
Zugstängchen	3	S 4 551	S 4 551	S 4 551
Sperriegel	3	7 565	7 565	7 565
Feder z. Sperriegel	3	Nr. 5	Nr. 5	Nr. 5
Kipphebelsegment, vollst.	—	Z1 966	Z1 966	Z1 966
Stellsegment	3	30 218	30 218	30 218
Bolzen 22 ∅ × 65	3	30 203	30 203	30 203
Scheibe	3	26/17×2	26/17×2	26/17×2
Deckelölör	1	14 ∅ × 8	14 ∅ × 8	14 ∅ × 8
Deckel z. Getriebegehäuse, vollst.	—	30 475 G	30 475 G	30 475 G
Deckel z. Getriebegehäuse	1	30 371	30 371	30 371
Dichtungsfilz	—	10×5×1250	10×5×1250	10×5×1250

Tafel 2



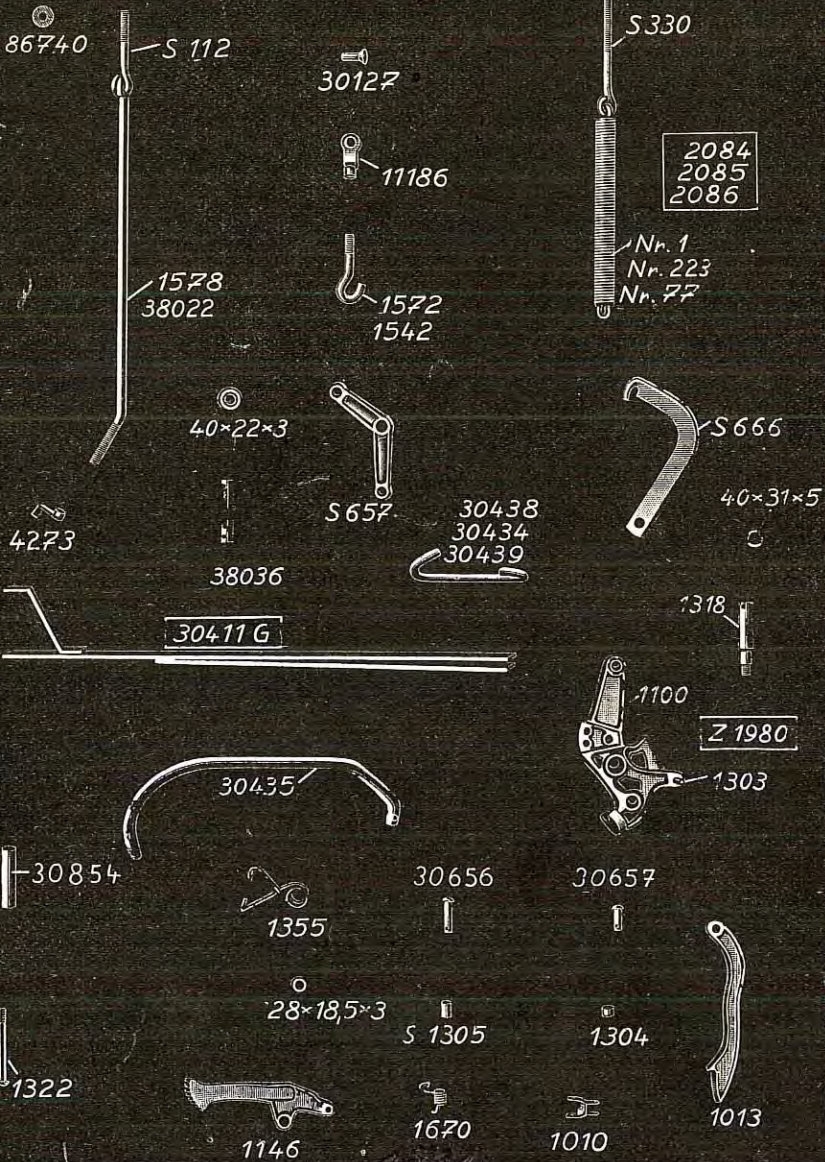
Bezeichnung des Teiles	Auf Tafel Nr.	Ersatzteil-Nr.		
		3 1/2'	4'	4 1/2'
Dichtungsfilz	—	8×8×130	8×8×130	8×8×130
Scheibe 22×11,5×2,5	—	DIN 126	DIN 126	DIN 126
Flügelschraube	1	1 130	1 130	1 130
Getriebe				
Scheibe	—	52/35×2	52/35×2	52/35×2
Längsdrucklager	2	51 105	52 105	51 105
Pendelkugellag. f. hint. Kurbelwellenlag.	—	P 1 205	P 1 205	P 1 205
Scheibe	—	33/26×1	33/26×1	33/26×1
Dichtungsring f. hint. Kurbelwellenlager	5	30 392	30 392	30 392
Scheibe	—	32/21×1	32/21×1	32/21×1
Kegelradritzel (Guß)	5	30 389	30 389	30 389
Kegelradritzel (Stahl)	—	30 903	30 903	30 903
Pendelkugellager, rechts	2	P 1 304	P 1 304	P 1 304
großes Kegelrad (Guß)	2	30 388	30 388	30 388
großes Kegelrad, vollst. (Stahl)	—	30 906 G	30 906 G	30 906 G
Zapfenkupplung	2	30 385	30 385	30 385
Lederscheibe	—	32/16×1	30/16×1	32/16×1
Kupplungsbolzen m. Ausrückgabel vollst.	3	30 433 G	30 433 G	30 433 G
Ausrückgabel	3	30 384	30 384	30 384
Kupplungsbolzen	3	30 432	30 432	30 432
Kerbstift 6×20	—	K S 3	K S 3	K S 3
Gleitstück	3	30 383	30 383	30 383
Vorgelegewelle	2	30 835	30 835	30 835
Stirnradritzel m. Klaue	2	30 377	30 379	30 381
Längsdrucklager, links	—	51 105	51 105	51 105
Pendelkugellager, links	2	P 2 205	P 2 205	P 2 205
Gewindestift mit Ansatz	1	1 391	1 391	1 391
Kerbstift 7×45	2	K S 3	K S 3	K S 3
Fahrwelle				
Rollenlager, vollst.	2	S 22	S 22	S 22
Filzstreifen	—	8×8×130	8×8×130	8×8×130
Fahrwelle mit Stirnrad, vollst.	—	30 491 G	30 492 G	30 493 G
Fahrwelle	2	30 107	30 108	30 109
Einlegekeil 12×8×110	2	DIN 496 A	DIN 496 A	DIN 496 A
Stirnrad mit Knaggenscheibe, vollst.	—	30 488 G	30 489 G	40 490 G
Knaggenscheibe, links	2	1 011/II	1 025/II	1 025/II
Stirnradkranz	2	30 376	30 378	30 380
Kerbstift 10∅×80	2	K S 3	K S 3	K S 3
Knaggenscheibe, rechts	2	11 827	1 109	11 803
Einlegekeil 8×12×35	2	DIN 496 a	DIN 496 a	DIN 496 a
Rollenlager, vollst.	2	S 22	S 22	S 22
Ausgleichscheibe	2	30 341	30 341	30 341
Ausgleichscheibe	2	30 342	30 342	30 342
Ausgleichscheibe	2	30 343	30 343	30 343
Stahlscheibe 54×38,5×0,5	2			
Lederscheibe 54,4×37,8×6	2			
Kerbstift 10×75	2	K S 3	K S 3	K S 3
Stehbolzen, lang f. Deckelbefestigung	1	30 398	30 398	30 398
Ausrückhebel	3	1 123	1 123	1 123

Tafel 3



Bezeichnung des Teiles	Auf Tafel Nr.	Ersatzteil-Nr.		
		3 1/2'	4'	4 1/2'
Scheibenfeder 4x21,5x9	3	DIN 304	DIN 304	DIN 304
Verschlußstopfen	1	30 403	30 403	30 403
Ausrückerwelle				
Ausrückerwelle m. Ausrückbügel, vollst.	—	30 498 G	30 498 G	30 499 G
Ausrückerwelle, vollst.	3	Z1 974	Z1 974	Z1 973
Ausrückerwelle	3	1 419	1 419	1 420
Auslösebügel	3	30 791	30 791	30 791
Feder zum Auslösebügel	3	1 344	1 344	1 344
Hebel an der Ausrückerwelle	3	S 653	S 653	S 653
Nietstift 7 Øx35	3	S4 543	S4 543	S4 543
Ausrückbügel, vollst.	—	30 476 G	30 476 G	30 476 G
Ausrückbügel	3	1 124	1 124	1 124
Haken zum Ausrückbügel	3	30 404	30 404	30 404
Scheibe 28x14x3	—	DIN 126	DIN 126	DIN 126
Bolzenhalter, vollst.	3	30 387 G	30 387 G	30 387 G
Bolzenhalter	3	30 386	30 386	30 386
Bolzen für Fußtritt	3	1 039	1 039	1 039
Lagerdeckel	3	S4 559	S4 559	S4 559
Fußhebel zur Kupplung	3	1 057	1 057	1 057
Scheibe 28,5x17x1,5	—	DIN 126	DIN 126	DIN 126
Scheibe f. Ausrückbügel 28x14x3	—	DIN 126	DIN 126	DIN 126
Ausrückerstange, vollst.	—	Z1 978	Z1 978	Z1 978
Ausrückerstange	3	S 674	S 674	S 674
Ausrücköse	3	11 181	11 181	11 181
Ausrückhebel mit Rolle, vollst.	3	30 355 G	30 355 G	30 355 G
Ausrückhebel	3	S 658	S 658	S 658
Rolle	3	S 991	S 991	S 991
Bolzen	3	S4 554	S4 554	S4 554
Scheibe 28x14x3	—	DIN 126	DIN 126	DIN 126
Scheibe 28,5x17x1,5	3	—	—	—
Aufzugvorrichtung, vollst.	—	30 356 G	30 356 G	30 356 G
Aufhelfhebelarm m. Bolzen, vollst.	4	Z1 980	Z1 980	Z1 980
Aufhelfhebelarm	4	1 100	1 100	1 100
Bolzen für Aufzugvorrichtung	4	1 303	1 303	1 303
Fußtritthebel	4	30 435	30 435	30 435
Hebefederhaken	4	S 666	S 666	S 666
Scheibe 40x22x4	—	DIN 126	DIN 126	DIN 126
Aufhelfhebelbolzen	4	1 318	1 318	1 318
Scheibe 40x31x5	4	30 605	30 605	30 605
Aufhelfhebel, vollst.	—	Z1 979	Z1 979	Z1 979
Aufhelfhebel mit Verstärkung und Griffbügel	4	30 411 G	30 411 G	30 411 G
Griffbolzen	4	1 322	1 322	1 322
Holzhandgriff	4	30 854	30 854	30 854
Feder zum Fußtritt	4	1 355	1 355	1 355
Fußtritt, vollst.	—	Z1 981	Z1 981	Z1 981
Fußtritt	4	1 146	1 146	1 146
Rollenführung	4	1 010	1 010	1 010
Rolle für Aufzugvorrichtung	4	1 304	1 304	1 304
Nietbolzen	4	30 657	30 657	30 657
Distanzhülse für Rollenführung	4	S1 305	S1 305	S1 305

Tafel 4



1308 = 1531

1531 / 130P

Bezeichnung des Teiles	Auf Tafel Nr.	Ersatzteil-Nr.		
		3 1/2'	4'	4 1/2'
Feder für Rollenführung	4	1 670	1 670	1 670
Nietbolzen	4	30 656	30 656	30 656
Scheibe zum Fußtritt 28×18,5×3	4			
Sperrklinke	4	1 013	1 013	1 013
Support mit Tragstange				
Aufzugverbindungsstange	4	30 438	30 434	30 439
Kurbelschutzschale	1	30 150	30 150	30 150
Zwischenring	1	30 151	30 151	30 151
Tragstange	9	30 417	30 420	30 826
Bolzen für Tragstange	9	30 790	30 790	30 790
Tragstangenstrebe, vollst.	—	Z1 987	Z1 986	Z1 985
Tragstangenstrebe	9	30 418	30 421	S 645
Tragstangenlager	9	1 193	1 192	30 010
Support, vollst.	—	Z1 990	Z1 989	Z1 988
Support	9	1 152	1 150	1 121
Winkelhebel	4	S 657	S 657	S. 657
Bolzen für Winkelhebel	—	38 036	38 036	38 036
Scheibe 40/22×3	—			
Scheibe 55/39×5	—	30 611	30 606	30 610
Scheibe 62/46×1 (nach Bedarf)	9		30 369	30 369
Stahlscheibe (nach Bedarf)	—	54/38,5×0,5		
Kipphebelverbindungsstange, vollst.	—	Z1 993	Z1 992	Z1 991
Kipphebelverbindungsstange	3	30 792	30 793	1 435
Bügel mit Bolzen, vollst.	3	30 357 G	30 357 G	30 357 G
Bügel	3	S 912	S 912	S 912
Bolzen für Kipphebel	3	S 589	S 589	S 589
Scheibe	—	26/17×1,5	26/17×1,5	26/17×1,5
Schutzstange, vollst.	9	Z1 996	Z1 995	Z1 994
Schutzstange	9	1 666	1 664	1 541
Auflage für Schutzstange	9	1 431	1 431	1 431
Feder	9	1 400	1 400	1 400
Halbrundsraube m. Vierkantans. u. Mutter	9	30 181	30 181	30 181
Doppelfederring	9	A 12	A 12	A 12
Bolzen für Tragstangenstrebe	9	30 790	30 790	30 772
Anschlag für Tragstange, vollst.	9	30 191 G	30 191 G	—
Lasche zum Anschlag	—	30 187	30 187	—
Gewindezapfen	—	30 189	30 189	—
Federring	—	A 16	A 16	—
		DIN 127	DIN 127	
Fahrräder				
Fahrrad	2	30 038	30 037	30 034
Knaggen, links	2	30 152	30 152	30 152
Knaggen, rechts	2	30 154	30 154	30 154
Knaggenfeder	2	Nr. 4	Nr. 4	Nr. 4
Fixierstift 6∅×13	2	30 149	30 149	30 149
Stahlscheibe 35/14×0,5	2	30 147	30 147	30 147
Stahlscheibe 35/14×1,00	2	30 148	30 148	30 148
Stahlscheibe 54/38,5×0,5	—	—	—	—
Radkappe	2	30 011	30 011	30 011
Federring A 12	—	DIN 127	DIN 127	DIN 127
Deckelöler	1	14∅×13	14∅×13	14∅×13
Druckschmierkopf	—	AR 1/8"	AR 1/8"	AR 1/8"

Tafel 5

P1205



33×26×1

2605



52×35×2



8×7×45

DIN 490

1108
1097

30593G
30596G

34×17×3
DIN 134



30395
30396



Filzring
45×33×3

3205
30591

Papier-
Dichtung



65×51×0,3

30903



30389



30392

11206



30211



30208
30209

30270 G



1196



1090



1749

7/16"×80

S336



30015 G

1739



S4588

78



C1/2×195
DIN 559

1750

30502
30503
30504

1540



1345



1335



1736
796

30583

1333

30340

30128 G

1337

1338

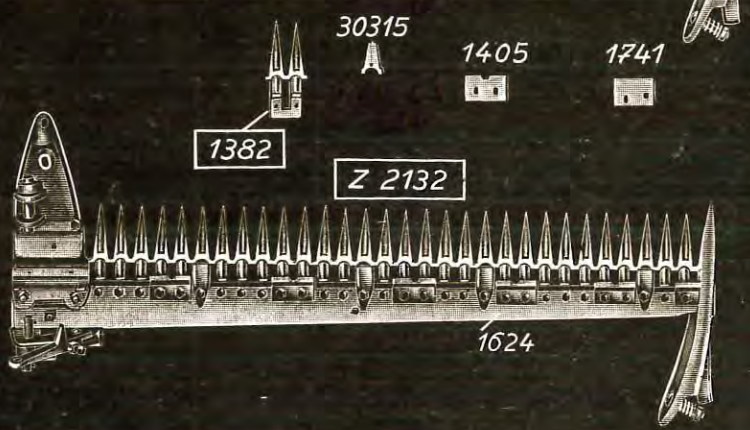
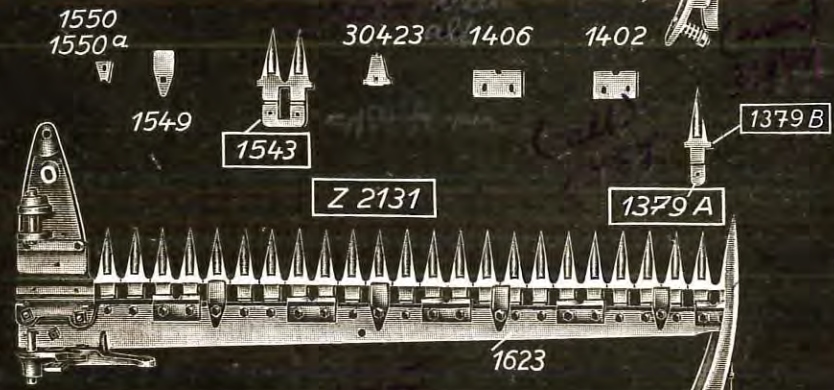
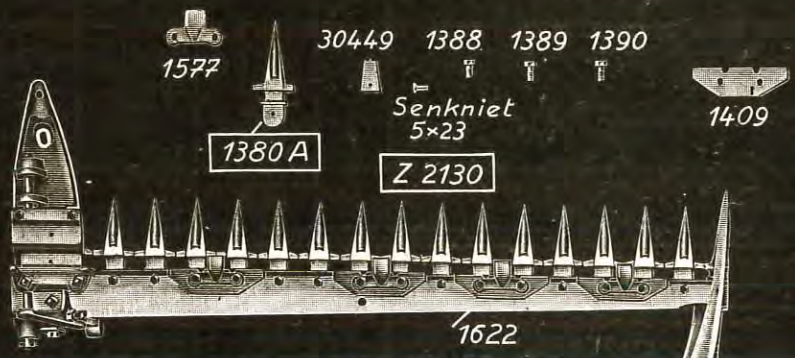
1410



Bezeichnung des Teiles	Auf Tafel Nr.	Ersatzteil-Nr.		
		3 ¹ / ₂ '	4'	4 ¹ / ₂ '
Zubehör				
Schubstange, vollst.	—	30 311 G	30 312 G	30 313 G
Schubstange	5	30 502	30 503	30 504
Kugellagerband mit Zapfen	5	1 338	1 338	1 338
Kugellagerband ohne Zapfen	5	1 337	1 337	1 337
Scheibe 12×5,3×1	—	DIN 126	DIN 126	DIN 126
Unterlegplatte	5	S 4 588	S 4 588	S 4 588
Federhalter	5	1 335	1 335	1 335
Scheibe 14×7,4×1,5	—	DIN 126	DIN 126	DIN 126
Schlüsselfeder	5	1 345	1 345	1 345
Klemmbügel m. Gewindekloben, vollst.	5	30 128 G	30 128 G	30 128 G
Klemmbügel	5	1 333	1 333	1 333
Gewindekloben	—	30 583	30 583	30 583
Nietstift 6∅×36	5	30 340	30 340	30 340
Mutternsicherung	5	1 410	1 410	1 410
Kurbellagerband	5	1 739	1 739	1 739
Scheibe 18×9,5×2	—	DIN 126	DIN 126	DIN 126
Öse zum Aufzug, vollst.	—	Z 2 080 a	Z 2 080 a	Z 2 080
Hakenschraube	4	1 572	1 572	1 542
Öse zum Aufzug	4	11 186	11 186	11 186
Zugvorrichtung, vollst.	—	Z 2 090	Z 2 090	Z 2 090
Zugbügel, vollst.	5	30 015 G	30 015 G	30 015 G
Zugfederbügel	5	1 749	1 749	1 749
Federstellrohr	5	S 336	S 336	S 336
Feder	5	78	78	78
Scheibe	5	1 540	1 540	1 540
Kopfolzen für Zugfederbügel	—	30 344	30 344	30 344
Bolzen	5	1 750	1 750	1 750
Hebefeder, vollst.	4	Z 2 084	Z 2 085	Z 2 086
Spannschraube für Hebefeder	4	S 330	S 330	S 330
Hebefeder	4	Nr. 1	30 771	Nr. 77
Fingerbalkenhalteschraube	—	Z 2 088	Z 2 088	Z 2 087
Fingerbalkenhalteschraube	4	38 022	38 022	38 022
Griffmutter	4	4 273	4 273	4 273
Ringschraube	4	S 112	S 112	S 112
Scheibe 29/11×2	4	86 740	86 740	86 740
Zugstange	5	1 736	1 736	796
Werkzeugkasten-Inhalt:				
Fettpresse	1	18 346 G	18 346 G	18 346 G
verstellb. Schlüssel	1	84 480	84 480	84 480
Peitschenhalter	1	10 046	10 046	10 046
Meisel	1	20 312	20 312	20 312
Durchschlag	1	20 313	20 313	20 313
Päckchen, vollst. enthaltend:				
2 Messerklingen	8	38 004	38 004	38 004
2 Senknieten 5∅×13	6	DIN 661	DIN 661	DIN 661
1 Fingerschraube M 10×22	6	1 388	1 388	1 388
1 Fingerschraube M 10×32	6	1 390	1 390	1 390
2 Holzschrauben, halbrund 5,5×20	—	DIN 96	DIN 96	DIN 96
2 Holzschrauben, versenkt 5×22	—	DIN 97	DIN 97	DIN 97

L 2 / 4'

Tafel 6



N

M

T

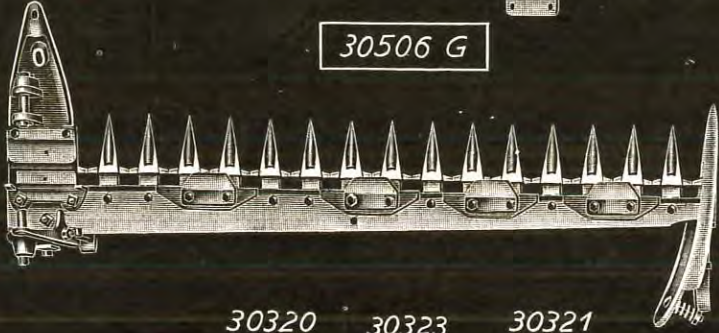
Bezeichnung des Teiles	Auf Tafel Nr.	Ersatzteil-Nr.		
		3 1/2'	4'	4 1/2'
Kutschersitz, vollst.	1	Z2 089	Z2 089	Z2 089
Kutschersitz	1	85 980	85 980	85 980
Sitzfeder	1	30 663	30 663	30 663
Scheibe zum Kutschersitz	1	16 136	16 136	16 136
Scheibe 28×14×3	—	DIN 126	DIN 126	DIN 126
Fingerbalken L 2 (bis Serie 1947)				
Fingerbalken, vollst. Normalschnitt	6	Z2 127	Z2 130	Z2 133
Fingerbalken m. Schuhen, ohne Sohlen	—	30 523 G	30 524 G	30 525 G
Fingerbalken mit Finger, vollst.	—	Z2 107	Z2 106	Z2 105
Fingerbalken	—	30 794	30 797	30 800
Finger mit Fingerplatte	6	1 380 a	1 380 a	1 380 a
Fingerschraube, kurz M 10×22	6	1 388	1 388	1 388
Messerführung	6	1 409	1 409	1 409
Führungspratze	6	1 577	1 577	1 577
Unterlage f. Führungspratze 0,5	6	1 583	1 583	1 583
Unterlage f. Führungspratze 0,2	6	1 583 a	1 583 a	1 583 a
Fingerschraube, lang M 10×32	6	1 390	1 390	1 390
Paßstift 8×20	8	DIN 667	DIN 667	DIN 667
Schuh innen, vollst.	8	Z2 117	Z2 117	Z2 117
Schuh, innen	—	1 091	1 091	1 091
Stahleinlage zum inn. Schuh	—	30 664	30 664	30 664
Senkriet f. Stahleinlage 5×23	—	DIN 661	DIN 661	DIN 661
Senkriet f. Stahleinlage 5×20	8	DIN 661	DIN 661	DIN 661
Führungsblech	8	30 021	30 021	30 021
Ausgleichscheibe f. Führungsblech	—	30 022	30 022	30 022
Ausgleichscheibe f. Führungsblech	8	30 022 a	30 022 a	30 022 a
Messerführung	8	1 412	1 412	1 412
Messerkopfführung, vollst.	8	30 028 G	30 028 G	30 028 G
Oberteil z. Messerkopfführung	—	30 027	30 027	30 027
Unterleil z. " "	—	30 026	30 026	30 026
Unterlagen z. Messerkopfführg. 0,5	8	30 020 a	30 020 a	30 020 a
Unterlagen z. " " 0,2	8	30 020	30 020	30 020
Rohe Senkschraube m. zwei Nasen				
u. Vierkantmutter M 12×43	8	DIN 565 c	DIN 565 c	DIN 565 c
" " " M 12×35	8	DIN 565 c	DIN 565 c	DIN 565 c
Scharnierbolzen				
Scharnierstück	8	38 034	38 034	38 034
Gewindestift m. Zapfen M 12×55				
Halbrundnietbolzen 13×36	8	30 632	30 632	30 632
Schuh, außen vollst.	—	30 382	30 382	30 382
Schuh, außen	—	Z2 120	Z2 120	Z2 120
Schuh, außen	8	1 092	1 092	1 092
Messerplättchen	8	1 384	1 384	1 384
Senkriet für Messerplättchen				
5×13	8	DIN 661	DIN 661	DIN 661
Senkriet für Messerplättchen				
5×23	—	DIN 661	DIN 661	DIN 661
Paßstift 8×20	8	DIN 7	DIN 7	DIN 7
Senkschraube mit zwei Nasen und				
Sechskantmutter M 12×35	—	DIN 565 A	DIN 565 A	DIN 565 A
Flachrundschraube mit Vierkant-				
mutter M 12×75	8	30 110	30 110	30 110

L3/41

Tafel 7

30031

30506 G

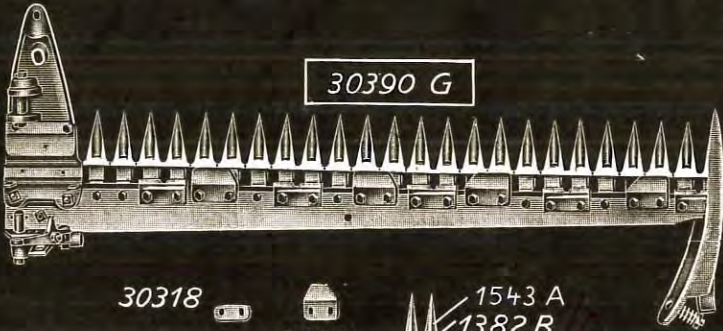


30320

30323

30321

30390 G



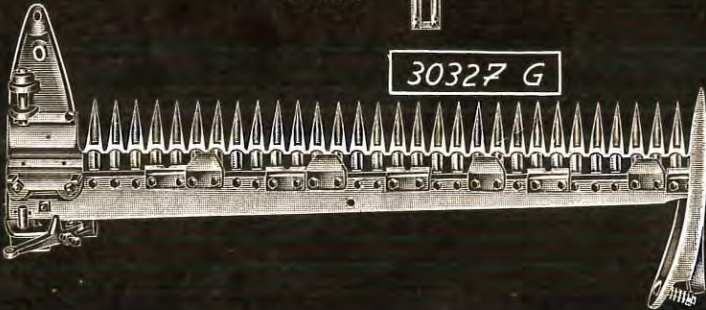
30318

30314

1543 A

1382 B

30327 G



Bezeichnung des Teiles	Auf Teil Nr.	Ersatzteil-Nr.		
		3 1/2'	4'	4 1/2'
Schraubenfeder	8	286	286	286
Scheibe 28x14x2	—	DIN 126	DIN 126	DIN 126
Innere Sohle	8	2018	2018	2018
Sechskantschraube m. Mutter M 12x30	—	Mu DIN 601	DIN 601	DIN 601
Scheibe 28x14x2	—	DIN 126	DIN 126	DIN 126
Sohle für äußeren Schuh, vollst. . . .	8	30 414 G	30 414 G	30 414 G
Fingerbalken, vollst. Mittelschnitt . .	—	Z2 128	Z2 131	Z2 134
Fingerbalken m. Schuhen ohne Sohlen	—	30 527 G	30 528 G	30 529 G
Fingerbalken m. Fingern, vollst. . . .	—	Z2 111	Z2 110	Z2 109
Fingerbalken	—	1 620	1 623	1 626
Doppelfinger mit Fingerplatte	6	1 543	1 543	1 543
Finger, einfach mit Fingerplatte	6	—	1 379a	—
Fingerschraube, kurz M 10x22	6	1 388	1 388	1 388
Messerführung	6	1 406	1 406	1 406
Fingerschraube, mittel M 10x25	6	1 389	1 389	1 389
Führungsspratze	6	1 549	1 549	1 549
Unterlage für Führungsspratze 0,5	6	1 550	1 550	1 550
" " " " " " " " " " 0,2	6	1 550a	1 550a	1 550a
Fingerschraube, lang M 10x32	6	1 390	1 390	1 390
Paßstift 8x20	8	DIN 7	DIN 7	DIN 7
Schuh, innen, vollst.	—	Z2 119	Z2 119	Z2 119
Schuh, innen	—	1 096	1 096	1 096
Stahleinlage zum inneren Schuh	8	30 162	30 162	30 162
Senknie für Stahleinlage 5x18	—	DIN 661	DIN 661	DIN 661
Führungsblech	8	30 021	30 021	30 021
Ausgleichscheibe f. Führungsblech	—	—	—	—
(18x10,3x1)	—	30 022	30 022	30 022
Ausgleichscheibe f. Führungsblech	—	—	—	—
18x10,3x0,5)	8	30 022 a	30 022 a	30 022 a
Messerführung	8	1 404	1 404	1 404
Messerkopfführung, vollst.	8	30 017 G	30 017 G	30 017 G
Oberteil zur Messerkopfführung	—	30 018	30 018	30 018
Unterteil "	—	30 019	30 019	30 019
Unterlage z. Messerkopfführung 0,5	8	30 020 a	30 020 a	30 020 a
" " " " " " " " " 0,2	8	30 020	30 020	30 020
Rohe Senkschraube mit zwei Nasen	—	—	—	—
und Vierkantmutter M 12x43	8	DIN 565 c	DIN 565 c	DIN 565 c
Rohe Senkschraube mit zwei Nasen	—	—	—	—
und Vierkantmutter M 12x35	8	DIN 565 c	DIN 565 c	DIN 565 c
Scharnierbolzen	8	38 034	38 034	38 034
Scharnierstück	8	11 185	1 105	1 105
Gewindestift mit Zapfen M 12x55	8	30 632	30 632	30 632
Halbrundnietbolzen 13x36	8	30 382	30 382	30 382
Messerführung am äußeren Schuh	6	1 402	1 402	1 402
Fingerschraube M 10x25	6	1 389	1 389	1 389
Schuh außen, vollst.	—	Z2 121	Z2 121	Z2 121
Schuh außen	8	1 104	1 104	1 104
Messerplättchen	8	1 661	1 661	1 661
Senknie f. Messerplättchen 5x13	8	DIN 661	DIN 661	DIN 661
" " " " " " " " " 5x18	—	DIN 661	DIN 661	DIN 661

Tafel 8



30427 G



30425 G

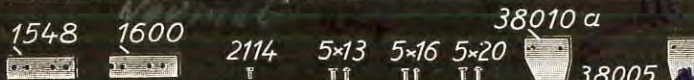


30430 G



30808

30178



1548

1600

2114

5x13

5x16

5x20

38010 a

38005

38011



38004 (DIN LAND 301)

30308 G



38006

30304 G



1671

30300 G

L. 3. 1. 2. 4. 1. 2. 4. 1. 2. 4. 1. 2. 4.



Z2117

30162

1412

30028 G M12x35, M12x43

30632



1371



1404

30017 G

38034



11185
1105

30022 a



30021



30110



28x12x2

30382

38037

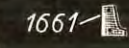
30414 G

286

30020 a DIN 7
8x20

1436

38029



1661



1740



DIN 97
5x22

2018

30907

1384

1737

1092

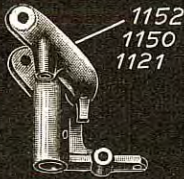
1104

30409

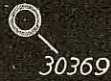
1809

Bezeichnung des Teiles	Auf Tafel Nr.	Ersatzteil-Nr.		
		3 1/2'	4'	4 1/2'
Paßstift 8×20	8	DIN 7	DIN 7	DIN 7
Senkschraube mit zwei Nasen und Sechskantmutter M 12×35	8	DIN 565 A	DIN 565 A	DIN 565 A
Flachrundschraube mit Vierkant- mutter M 12×75	8	30 110	30 110	30 110
Schraubenfeder	8	286	286	286
Scheibe 28×14×2	—	DIN 126	DIN 126	DIN 126
Innere Sohle	8	2018	2018	2018
Sechskantschraube m. Mutter M 12×30	—	Mu DIN 601	Mu DIN 601	Mu DIN 601
Scheibe 28×14×2	—	DIN 126	DIN 126	DIN 126
Sohle für äußeren Schuh	8	30 414 G	30 414 G	30 414 G
Fingerbalken, vollst. Tiefschnitt . . .	—	Z2 129	Z2 132	Z2 135
Fingerbalken mit Schuhen, ohne Sohlen	—	30 531 G	30 532 G	30 533 G
Fingerbalken mit Finger, vollst. . .	—	Z2 115	Z2 114	Z2 113
Fingerbalken	—	1 621	1 624	1 627
Doppelfinger mit Fingerplatte . . .	6	1 382	1 382	1 382
Fingerschraube, kurz M 10×22 . . .	6	1 388	1 388	1 388
Messerführung	6	1 405	1 405	1 405
Fingerschraube, mittel, M 10×25	6	1 389	1 389	1 389
Führungspratze	6	1 549	1 549	1 549
Unterlage z. Führungspratze 0,5	6	1 550	1 550	1 550
„ „ „ 0,2	6	1 550 a	1 550 a	1 550 a
Fingerschraube, lang M 10×32 . . .	6	1 390	1 390	1 390
Paßstift 8×20	—	DIN 7	DIN 7	DIN 7
Schuh innen, vollst.	—	Z2 119	Z2 119	Z2 119
Schuh, innen	—	1 096	1 096	1 096
Stahleinlage zum inneren Schuh	8	30 162	30 162	30 162
Senkniet 5×18	—	DIN 661	DIN 661	DIN 661
Führungsblech	8	30 021	30 021	30 021
Ausgleichscheibe 18×10,3×1 . . .	—	30 022	30 022	30 022
Ausgleichscheibe 18×10,3×0,5 . . .	8	30 022 a	30 022 a	30 022 a
Messerführung	8	1 404	1 404	1 404
Messerkopfführung, vollst.	8	30 017 G	30 017 G	30 017 G
Oberteil zur Messerkopfführung	—	30 018	30 018	30 018
Unterteil „ „ „	—	30 019	30 019	30 019
Unterlage z. Messerkopfführung 0,5	8	30 020 a	30 020 a	30 020 a
Unterlage z. Messerkopfführung 0,2	8	30 020	30 020	30 020
Senkschraube mit zwei Nasen und Vierkantmutter M 12×43	8	DIN 565 c	DIN 565 c	DIN 565 c
Senkschraube mit zwei Nasen und Vierkantmutter M 12×35	8	DIN 565 c	DIN 565 c	DIN 565 c
Scharnierbolzen	8	38 034	38 034	38 034
Scharnierstück, kurz	8	11 185	1 105	1 105
Gewindestift m. Zapfen M 12×55 . .	8	30 632	30 632	30 632
Halbrundnietbolzen	8	30 382	30 382	30 382
Messerführung am äuß. Schuh . . .	6	1 741	1 741	1 741
Fingerschraube, mittel M 10×25 . . .	6	1 389	1 389	1 389
Schuh, außen, vollst.	—	Z2 122	Z2 122	Z2 122

Tafel 9



55×39×5
62×43×5
62×46×5



Z1996
Z1995
Z1994

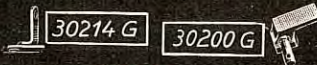


30190 G
30191 G



30181

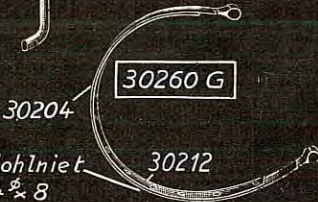
o Doppelfederring
7/16"



30200 G



o 37340

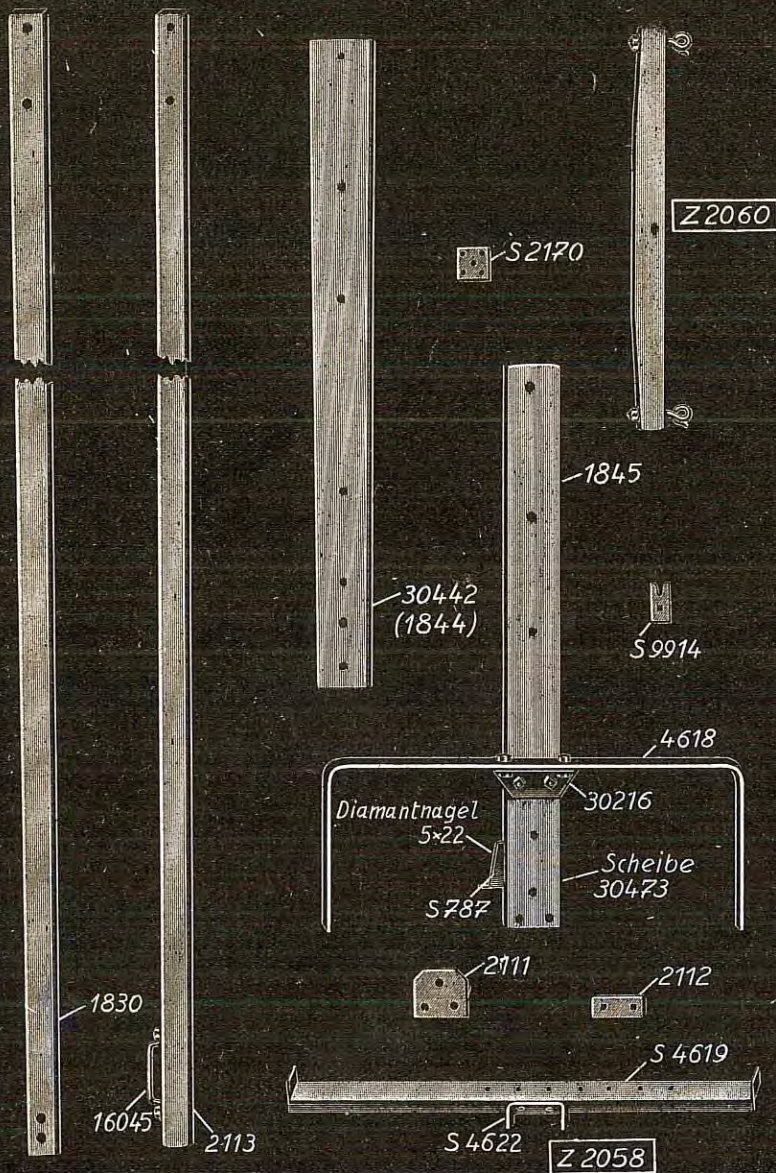


10462

30260

Bezeichnung des Teiles	Auf Tafel Nr.	Ersatzteil-Nr.		
		3 1/2'	4'	4 1/2'
Schuh, außen	8	1 104	1 104	1 104
Messerplättchen	8	1 740	1 740	1 740
Senkniet f. Messerplättchen 5×13	8	DIN 661	DIN 661	DIN 661
„ „ „ 5×18	—	DIN 661	DIN 661	DIN 661
Paßstift 8×20	8	DIN 7	DIN 7	DIN 7
Senkschraube mit zwei Nasen und Sechskantmutter M 12×35	8	DIN 565 A	DIN 565 A	DIN 565 A
Flachrundschaube mit Vierkant- mutter M 12×75	8	30 110	30 110	30 110
Schraubenfeder	8	286	286	286
Scheibe 28×14×2	—	DIN 126	DIN 126	DIN 126
Innere Sohle	8	2 018	2 018	2 018
Scheibe 28×14×2	—	DIN 126	DIN 126	DIN 126
Sohle f. äußeren Schuh, vollst.	8	30 414 G	30 414 G	30 414 G
Messer L 2 (bis Serie 1947)				
Messer, vollst. Normalschnitt	—	30 299 G	30 300 G	30 301 G
Messerrücken	8	30 806	30 808	30 810
Messerkopfplatte	8	38 011	38 011	38 011
Messerkopf	8	1 671	1 671	1 671
Halbrundniet 5×23	—	DIN 660	DIN 660	DIN 660
„ 5×20	8	DIN 660	DIN 660	DIN 660
„ 5×16	8	DIN 660	DIN 660	DIN 660
Messerklinge	8	38 004	38 004	38 004
Halbrundniet zur Klinge 5×13	8	DIN 660	DIN 660	DIN 660
Pilzniet 11 ∅ × 17	8	2 114	2 114	2 114
Messerschutzeiste	—	30 111	30 112	30 113
Messer, vollst. Mittelschnitt	—	30 303 G	30 304 G	30 305 G
Messerrücken	—	30 807	30 809	30 811
Messerkopfplatte	8	38 010 a	38 010 a	38 010 a
Messerkopf	8	38 006	38 006	38 006
Senkniet 5×23	—	DIN 661	DIN 661	DIN 661
„ 5×20	8	DIN 661	DIN 661	DIN 661
„ 5×16	8	DIN 661	DIN 661	DIN 661
Messerklinge	8	38 004	38 004	38 004
Senkniet zur Klinge 5×13	8	DIN 661	DIN 661	DIN 661
Pilzniet 11 ∅ × 17	8	2 114	2 114	2 114
Messerschutzeiste	—	30 111	30 112	40 113
Messer, vollst. Tiefschnitt	—	30 307 G	30 308 G	30 309 G
Messerrücken	—	30 807	30 809	30 811
Messerkopfplatte	8	38 011	38 011	38 011
Messerkopf	8	38 005	38 005	38 005
Senkniet 5×23	—	DIN 661	DIN 661	DIN 661
„ 5×20	8	DIN 661	DIN 661	DIN 661
„ 5×16	8	DIN 661	DIN 661	DIN 661
Messerklinge	8	38 004	38 004	38 004
Senkniet zur Klinge 5×13	8	DIN 661	DIN 661	DIN 661
Pilzniet 11 ∅ × 17	8	2 114	2 114	2 114
Messerschutzeiste	—	30 111	30 112	30 113

Tafel 10



Bezeichnung des Teiles	Auf- Tafel Nr.	Ersatzteil-Nr.			
		3 ^{1/2} '	4'	4 ^{1/2} '	5'
Fingerbalken L 3 (ab Serie 1947)					
Fingerbalken, vollst. Normalschnitt	7	30 507 G	30 506 G	30 328 G	30 547 G
Fingerbalken mit Schuhen ohne Sohlen	—	30 535 G	30 536 G	30 537 G	30 538 G
Fingerbalken m. Finger, vollst.	—	30 509 G	30 511 G	30 519 G	30 512 G
Fingerbalken	—	30 794	30 797	30 800	30 803
Finger mit Fingerplatte	6	1 380 A	1 380 A	1 380 A	1 380 A
Fingerschraube, kurz M 10×22	—	30 909	30 909	30 909	30 909
Messerführung	6	1 409	1 409	1 409	1 409
Messerführungspratze	7	30 031	30 031	30 031	30 031
Unterlage f. Führungspratze 0,5	6	1 583	1 583	1 583	1 583
Unterlage f. Führungspratze 0,2	6	1 583 a	1 583 a	1 583 a	1 583 a
Fingerschraube, lang M 10×30	—	30 912	30 912	30 912	30 912
Paßstift 8×20	8	DIN 7	DIN 7	DIN 7	DIN 7
inn. Schuh, vollst.	8	Z2 117	Z2 117	Z2 117	Z2 117
inn. Schuh	—	1 091	1 091	1 091	1 091
Stahleinlage z. inn. Schuh	—	30 664	30 664	30 664	30 664
Senkniet 5×20	8	DIN 661	DIN 661	DIN 661	DIN 661
5×23	6	DIN 661	DIN 661	DIN 661	DIN 661
Führungsblech	8	30 021	30 021	30 021	30 021
Ausgleichscheibe 18×10,3×1	—	30 022	30 022	30 022	30 022
Ausgleichscheibe 18×10,3×0,5	8	30 022 a	30 022 a	30 022 a	30 022 a
Messerführung	8	1 412	1 412	1 412	1 412
Messerkopfführung, vollst.	8	30 028 G	30 028 G	30 028 G	30 028 G
Oberteil z. Messerkopfführung	—	30 027	30 027	30 027	30 027
Unterteil z. "	—	30 026	30 026	30 026	30 026
Unterlage z. Messerkopfführg. 0,5	8	30 020 a	30 020 a	30 020 a	30 020 a
Unterlage z. Messerkopfführg. 0,2	8	30 020	30 020	30 020	30 020
Senkschraube mit Nasen und Vierkantmutter M 12×43	8	Mu DIN604	DIN 604	DIN 604	DIN 604
Senkschraube mit Nasen und Vierkantmutter M 12×35	8	Mu DIN604	DIN 604	DIN 604	DIN 604
Scharnierbolzen	8	38 034	38 034	38 034	38 034
Scharnierstück	8	11 185	1 105	1 105	1 105
Gewindestift mit Zapfen M 12×55	8	30 632	30 632	30 632	30 632
Halbrundnietbolzen	8	30 382	30 382	30 382	30 382
äuß. Schuh, vollst.	—	Z2 120	Z2 120	Z2 120	Z2 120
äuß. Schuh	8	1 092	1 092	1 092	1 092
Messerplättchen	8	1 384	1 384	1 384	1 384
Senkniet 5×13	8	DIN 661	DIN 661	DIN 661	DIN 661
5×23	6	DIN 661	DIN 661	DIN 661	DIN 661
Paßstift 8×20	8	DIN 7	DIN 7	DIN 7	DIN 7
Senkschraube mit Nasen und Sechskantmutter M 12×35	8	Mu DIN603	DIN 604	DIN 604	DIN 604
Flachrundscharbe m. Vierkant- mutter M 12×75	—	Mu DIN603	DIN 603	DIN 603	DIN 603
Schraubenfeder	8	286	286	286	286
Scheibe 28×14×2	—	DIN 126	DIN 126	DIN 126	DIN 126
Innere Sohle	8	2 018	2 018	2 018	2 018
Scheibe 28×14×2	—	DIN 126	DIN 126	DIN 126	DIN 126
Sohle f. auß. Schuh, vollst.	8	30 414 G	30 414 G	30 414 G	30 414 G

Tafel 11

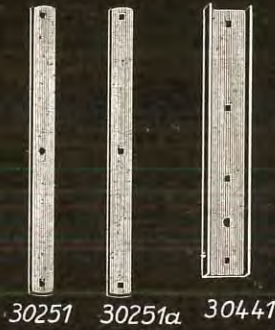
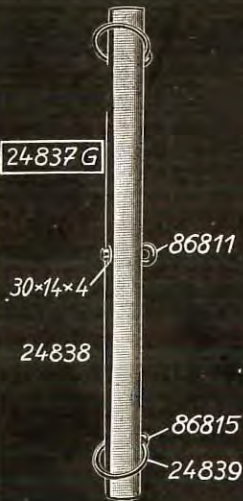
38×17×2

84645

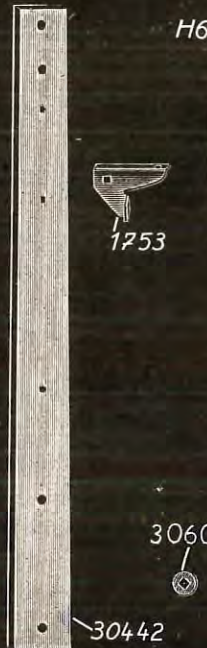
S 32



30039 G



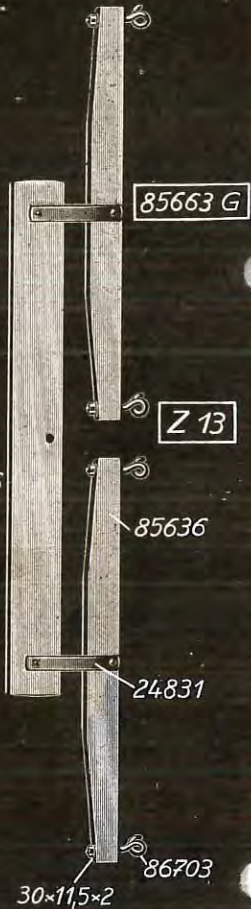
30251 30251a 30441



G
30474

38×11×2

H6



85663 G

Z 13

85636

24831

86703

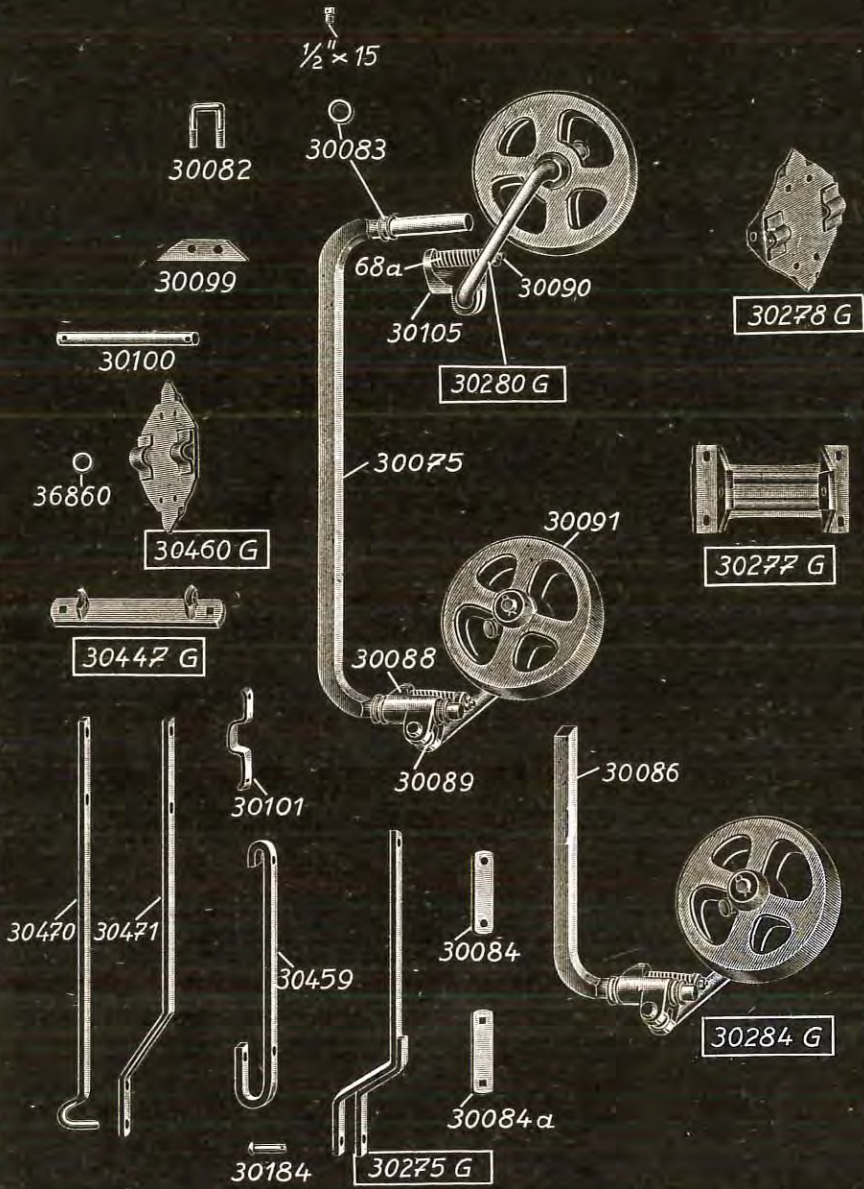
30×11,5×2

30600

5/8" × 110

Bezeichnung des Teiles	Auf Tafel Nr.	Ersatzteil-Nr.			
		3 1/2'	4'	4 1/2'	5'
Fingerbalken, vollst. Mittelschnitt	7	30 391 G	30 390 G	30 329 G	30 548 G
Fingerbalken m. Schuhen o. Sohlen	—	30 539 G	30 540 G	30 541 G	30 542 G
Fingerbalken m. Finger, vollst.	—	30 515 G	30 517 G	30 520 G	30 513 G
Fingerbalken	—	30 795	30 798	30 801	30 804
Doppelfinger m. Fingerplatte	7	1 543 A	1 543 A	1 543 A	1 543 A
Fingerplatte z. Doppelfinger 1543A	—	30 841	30 841	30 841	30 841
Finger, einfach mit Finger- platte	6	30 237	1 379 B		1 379 B
Fingerschraube, kurz M 10 x 22	—	30 909	30 909	30 909	30 909
Messerführung am äuß. Schuh	6	1 402	1 402	1 402	1 402
Messerführung	6	1 406	1 406	1 406	1 406
Fingerschraube, mittel M 10 x 25	—	30 910	30 910	30 910	30 910
Fingerschraube, lang M 10 x 30	—	30 912	30 912	30 912	30 912
Messerführungspratze, links	7	30 320	30 320	30 320	30 320
Messerführungspratze, rechts	7	30 321	30 321	30 321	30 321
Unterlage z. Führungspratze 0,5	7	30 323	30 323	30 323	30 323
Paßstift 8 x 20	8	DIN 7	DIN 7	DIN 7	DIN 7
Innerer Schuh, vollst.	—	Z2 119	Z2 119	Z2 119	Z2 119
Innerer Schuh	—	1 096	1 096	1 096	1 096
Stahleinlage z. inn. Schuh	8	30 162	30 162	30 162	30 162
Senkriet f. Stahleinlage 5 x 18	—	DIN 661	DIN 661	DIN 661	DIN 661
Führungsblech	8	30 021	30 021	30 021	30 021
Ausgleichscheibe 18 x 10,3 x 1	—	30 022	30 022	30 022	30 022
Ausgleichscheibe 10 x 10,3 x 0,5	8	30 022 a	30 022 a	30 022 a	30 022 a
Messerführung	8	1 404	1 404	1 404	1 404
Messerkopfführung, vollst.	8	30 017 G	30 017 G	30 017 G	30 017 G
Oberteil z. Messerkopfführung	—	30 018	30 018	30 018	30 018
Unterteil „ „	—	30 019	30 019	30 019	30 019
Unterlage z. Messerkopfführ. 0,5	8	30 020 a	30 020 a	30 020 a	30 020 a
„ „ „ „ 0,2	8	30 020	30 020	30 020	30 020
Senkschraube m. Nasen und Sechskantmutter M 12 x 43	—	Mu DIN 604	DIN 604	DIN 604	DIN 604
Senkschraube m. Nasen und Sechskantmutter M 12 x 35	—	Mu DIN 604	DIN 604	DIN 604	DIN 604
Scharnierbolzen	8	38 034	38 034	38 034	38 034
Scharnierstück	8	11 185	1 105	1 105	1 105
Gewindestift m. Zapfen M 12 x 55	8	30 632	30 632	30 632	30 632
Halbrundnietbolzen 13 x 36	8	30 382	30 382	30 382	30 382
äußerer Schuh, vollst.	—	30 916 G	30 916 G	30 916 G	30 916 G
äußerer Schuh	8	30 907	30 907	30 907	30 907
Messerplättchen	8	1 661	1 661	1 661	1 661
Senkriet 5 x 13	8	DIN 661	DIN 661	DIN 661	DIN 661
Senkriet 5 x 18	—	DIN 661	DIN 661	DIN 661	DIN 661
Paßstift 8 x 20	8	DIN 7	DIN 7	DIN 7	DIN 7
Senkschraube m. Nasen und Sechskantmutter M 12 x 35	8	Mu DIN 604	DIN 604	DIN 604	DIN 604
Senkschraube m. Nasen und Sechskantmutter M 12 x 75	—	30 110	30 110	30 110	30 110

Tafel 12



Bezeichnung des Teiles	Auf Teil Nr.	Ersatzteil-Nr.			
		3 1/2'	4'	4 1/2'	5'
Schraubenfeder	8	286	286	286	286
Scheibe 28×14×2	—	DIN 126	DIN 126	DIN 126	DIN 126
Innere Sohle	8	2 018	2 018	2 018	2 018
Scheibe 28×14×2	—	DIN 126	DIN 126	DIN 126	DIN 126
Sohle für äußeren Schuh, vollst.	8	30 414 G	30 414 G	30 414 G	30 414 G
Fingerbalken, vollst. Tiefschnitt	7	30 508 G	30 327 G	30 330 G	30 549 G
Fingerbalken mit Schuhen ohne Sohlen	—	30 543 G	30 544 G	30 545 G	30 546 G
Fingerbalken mit Finger, vollst.	—	30 510 G	30 518 G	30 521 G	30 514 G
Fingerbalken	—	30 796	30 799	30 802	30 805
Doppelfinger m. Fingerplatten	7	1 382 B	1 382 B	1 382 B	1 382 B
Fingerschraube, kurz M 12×22	—	30 909	30 909	30 909	30 909
Messerführung a. äuß. Schuh	6	1 741	1 741	1 741	1 741
Messerführung	6	1 405	1 405	1 405	1 405
Fingerschraube, mittel M10×25	—	30 910	30 910	30 910	30 910
Messerführungspratze	7	30 314	30 314	30 314	30 314
Unterlage z. Führungspr. 0,5mm	7	30 318	30 318	30 318	30 318
Unterlage z. Führungspr. 0,2mm	7	30 319	30 319	30 319	30 319
Fingerschraube, lang, M10×30	—	30 912	30 912	30 912	30 912
Paßstift 8×20	8	DIN 7	DIN 7	DIN 7	DIN 7
Innerer Schuh, vollst.	—	Z2 119	Z2 119	Z2 119	Z2 119
Innerer Schuh	—	1 096	1 096	1 096	1 096
Stahleinlage z. inneren Schuh	8	30 162	30 162	30 162	30 162
Senkniel 5×18	—	DIN 661	DIN 661	DIN 661	DIN 661
Führungsblech	8	30 021	30 021	30 021	30 021
Ausgleichscheibe 18×10,3×1	—	30 022	30 022	30 022	30 022
Ausgleichscheibe 18×10,3×0,5	8	30 022 a	30 022 a	30 022 a	30 022 a
Messerführung	8	1 404	1 404	1 404	1 404
Messerkopfführung, vollst.	8	30 017 G	30 017 G	30 017 G	30 017 G
Unterlage z. „ 0,5	8	30 020 a	30 020 a	30 020 a	30 020 a
Unterlage z. „ 0,2	8	30 020	20 020	30 020	30 020
Senkschraube mit Nasen und Sechskantmutter M12×43	8	Mu DIN604	DIN 604	DIN 604	DIN 604
Senkschraube mit Nasen und Sechskantmutter M12×35	8	Mu DIN604	DIN 604	DIN 604	DIN 604
Scharnierbolzen	8	38 034	38 034	38 034	38 034
Scharnierstück	8	11 185	1 105	1 105	1 105
Gewindestift mit Zapfen	8	30 632	30 632	30 632	30 632
Halbrundnietbolzen 13×36	8	30 382	30 382	30 382	30 382
Äußerer Schuh, vollst.	—	30 919 G	30 919 G	30 919 G	30 919 G
Äußerer Schuh	8	30 907	30 907	30 907	30 907
Messerplättchen	8	1 740	1 740	1 740	1 740
Senkniel 5×13	8	DIN 661	DIN 661	DIN 661	DIN 661
Senkniel 5×18	—	DIN 661	DIN 661	DIN 661	DIN 661
Paßstift 8×20	8	DIN 7	DIN 7	DIN 7	DIN 7
Senkschraube mit Nase und Sechskantmutter M12×35	8	Mu DIN604	DIN 604	DIN 604	DIN 604
Flachrundschraube mit Vierkant- mutter M12×75	—	30 110	30 110	30 110	30 110
Schraubenfeder	8	286	286	286	286
Scheibe 28×14×2	—	DIN 126	DIN 126	DIN 126	DIN 126

Tafel 13

30172

30057

30069

30235 G

16028

30068

85046

30402 G

30288 G

30174 G

35597 G

85049

30236 G

30176 G

85044

30073

30243

30074

30289 G

30066

85845

30458 G

30067

30064

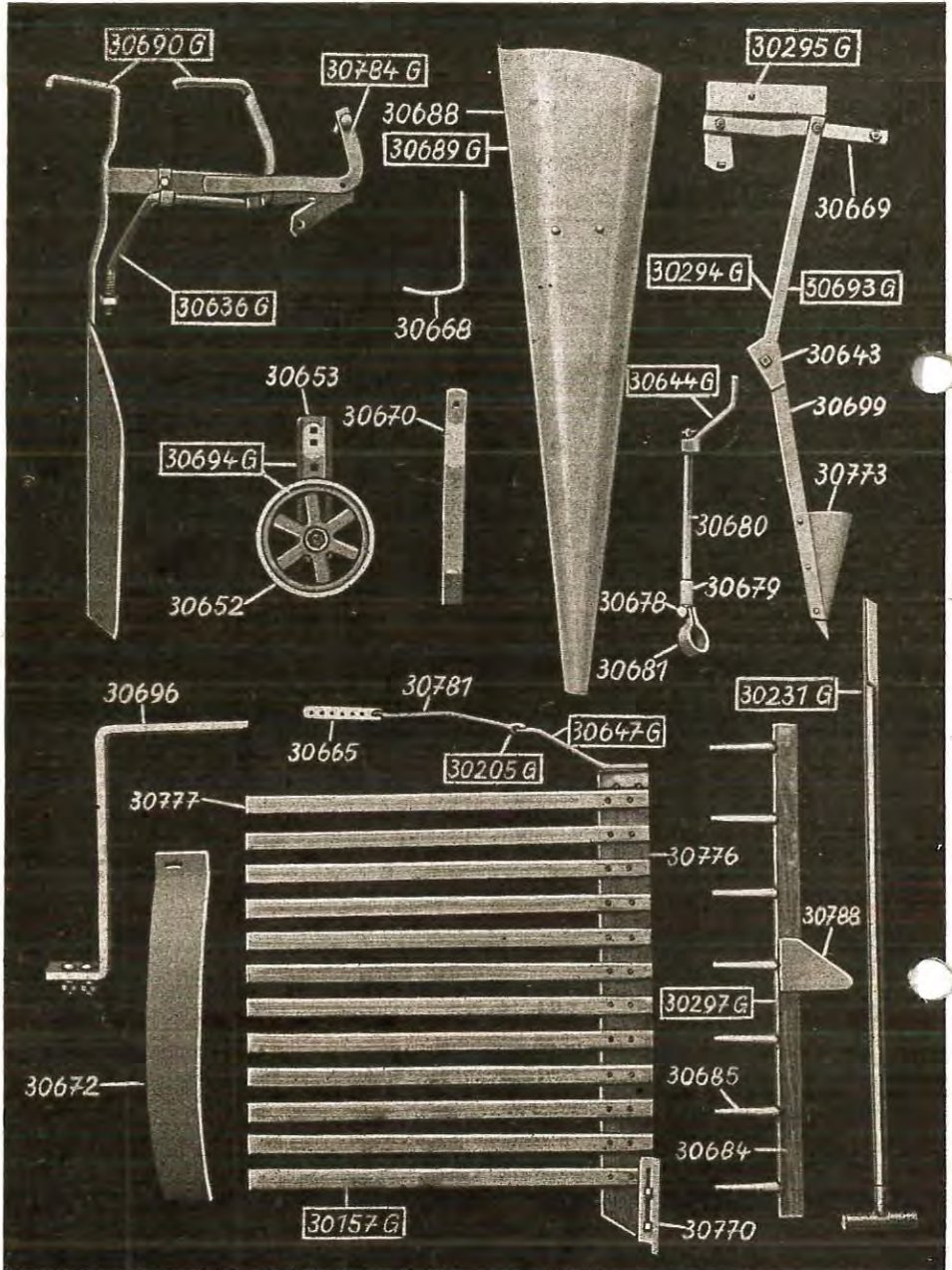
30410 G

30065

30240 G

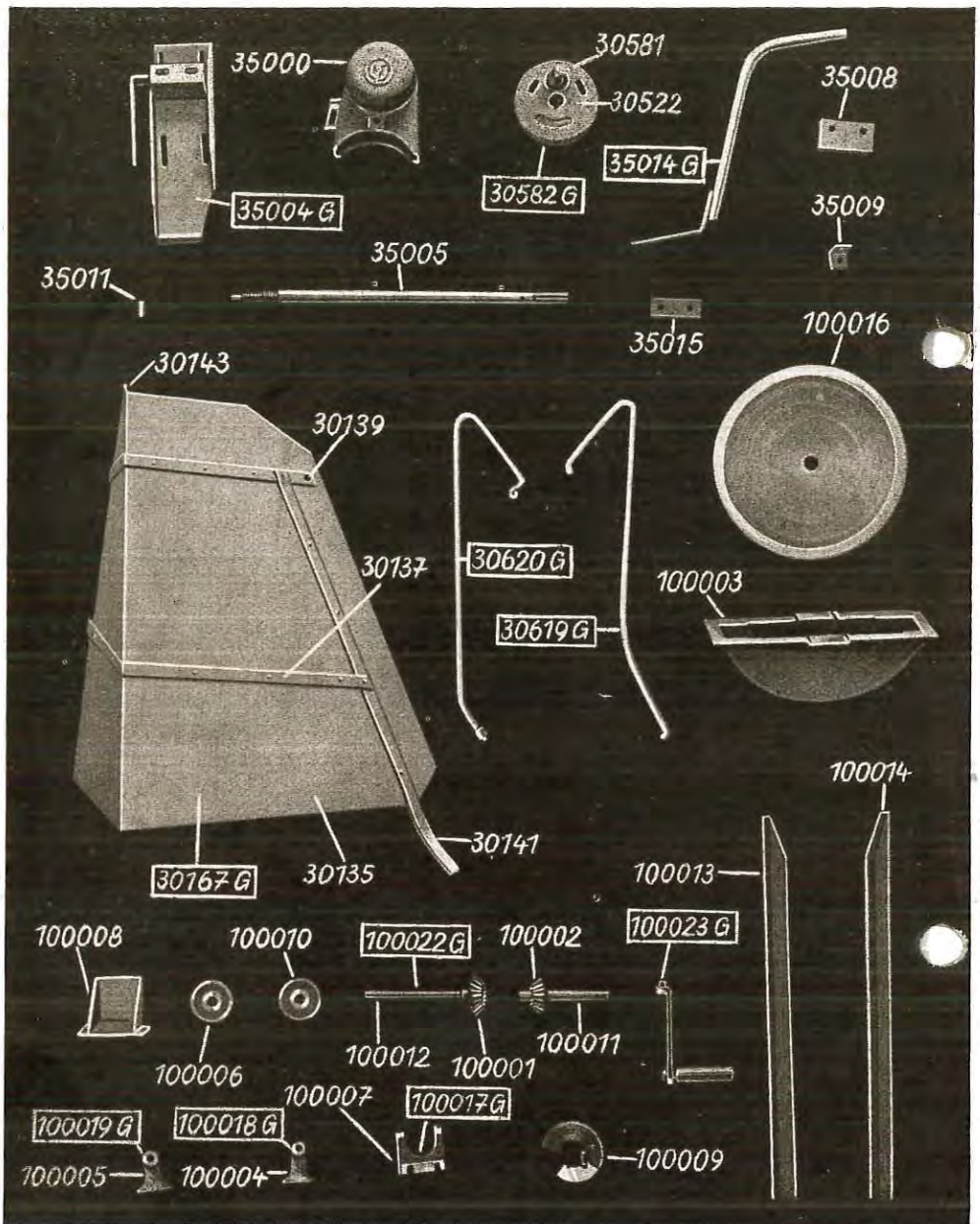
Bezeichnung des Teiles	Auf Tafel Nr.	Ersatzteil-Nr.			
		3 ¹ / ₂ '	4'	4 ¹ / ₂ '	5'
Innere Sohle	8	2 018	2 018	2 018	2 018
Scheibe 28×14×2	—	DIN 126	DIN 126	DIN 126	DIN 126
Sohle für äuß. Schuh, vollst.	8	30 414 G	30 414 G	30 414 G	30 414 G
Messer L 3 (ab Serie 1947)					
Messer, vollst. Normalschnitt	8	30 429 G	30 430 G	30 431 G	30 574 G
Messerrücken	8	30 806	30 808	30 810	30 812
Messerkopfplatte	8	38 011	38 011	38 011	38 011
Messerkopf	8	1 671	1 671	1 671	1 671
Halbrundniet zum Messerkopf 5×23	—	DIN 660	DIN 660	DIN 660	DIN 660
Halbrundniet zum Messerkopf 5×20	8	DIN 660	DIN 660	DIN 660	DIN 660
Halbrundniet zum Messerkopf und Schutzplatte 5×16	8	DIN 660	DIN 660	DIN 660	DIN 660
Messerklinge	8	38 004	38 004	38 004	38 004
Halbrundniet z. Klinge 5×13	8	DIN 660	DIN 660	DIN 660	DIN 660
Schutzplatte mit Nase <i>alt.</i>	8	30 178	30 178	30 178	30 178
Schutzplatte <i>neu</i>	—	30 900	30 900	30 900	30 900
Messerschutzleiste	—	30 111	30 113	30 113	30 114
Messer, vollst. Mittelschnitt	8	30 367 G	30 425 G	<u>30 368 G</u>	30 575 G
Messerrücken	—	30 807	30 809	30 811	30 813
Messerkopfplatte	8	38 010	38 010	38 010	38 010
Messerkopf	8	38 006	38 006	38 006	38 006
Senkniet z. Messerkopf 5×23	6	DIN*661	DIN 661	DIN 661	DIN 661
Senkniet z. Messerkopf 5×20	8	DIN 661	DIN 661	DIN 661	DIN 661
Senkniet zum Messerkopf und Schutzplatte 5×16	8	DIN 661	DIN 661	DIN 661	DIN 661
Messerklinge	8	38 004	38 004	38 004	38 004
Senkniet z. Klinge 5×13	8	DIN 661	DIN 661	DIN 661	DIN 661
Schutzplatte mit Nase <i>alt.</i>	8	30 178	30 178	30 178	30 178
Schutzplatte <i>neu</i>	—	30 900	30 900	30 900	30 900
Messerschutzleiste	—	30 111	30 112	30 113	30 114
Messer, vollst. Tiefschnitt	8	30 426 G	30 427 G	30 428 G	30 576 G
Messerrücken	—	30 807	30 809	30 811	30 813
Messerkopfplatte	8	38 011	38 011	38 011	38 011
Messerkopf	8	38 005 *	38 005 ✓	38 005	38 005
Senkniet z. Messerkopf 5×23	6	DIN 661	DIN 661	DIN 661	DIN 661
Senkniet z. Messerkopf 5×20	8	DIN 661	DIN 661	DIN 661	DIN 661
Senkniet zum Messerkopf und Schutzplatte 5×16	8	DIN 661	DIN 661	DIN 661	DIN 661
Messerklinge	8	38 004	38 004	38 004	38 004
Senkniet z. Klinge 5×13	8	DIN 661	DIN 661	DIN 661	DIN 661
Schutzplatte mit Nase	8	30 178	30 178	30 178	30 178
Schutzplatte	—	30 900	30 900	30 900	30 900
Messerschutzleiste	—	30 111	30 112	30 113	30 114

Tafel 14



Bezeichnung des Teiles	Auf Tafel Nr.	Ersatzteil-Nr.		
		3 1/2'	4'	4 1/2'
Abweisstab, vollst.	—	30 415 G	30 415 G	30 415 G
Abweisstab	8	38 037	38 037	38 037
Scheibe 28×14×2	—	DIN 126	DIN 126	DIN 126
Spurstock, vollst.	—	Z2 126	Z2 126	Z2 126
Spurstock	8	30 409	30 409	30 409
Flachrundscharbe mit Vierkant- mutter M 8×50	—	Mu DIN 603	DIN 603	DIN 603
Flachrundscharbe mit Vierkant- mutter M 8×70	—	Mu DIN 603	DIN 603	DIN 603
Scheibe 18×9,5×2	—	DIN 126	DIN 126	DIN 126
Spurbrett, vollst.	—	Z2 123	Z2 123	Z2 123
Spurbrett	8	1 809	1 809	1 809
Kopfblech	8	38 029	38 029	38 029
Beilage zum Kopfblech	8	1 436	1 436	1 436
Schleifschiene	—	1 737	1 737	1 737
Grasmäherbremse, vollst.	—	30 265 G	30 266 G	30 267 G
Bremkörper mit Spindel und Bremsband, vollst.	—	30 778 G	30 779 G	30 780 G
Bremkörper mit Gewindestück und Bremsspindel, vollst.	—	30 262 G	30 263 G	30 264 G
Bremkörper, vollst.	9	30 256 G	30 255 G	30 254 G
Bremsspindel, vollst.	9	30 230 G	30 230 G	30 230 G
Druckfeder zur Bremsspindel	9	30 217	30 217	30 217
Scheibe zur Feder 31∅×2	9	37 340	37 340	37 340
Gewindestück, vollst.	9	30 200 G	30 200 G	30 200 G
Bremsbandhaltebolzen	9	30 248	30 202	30 202
Bremsband, vollst.	9	30 260 G	30 260 G	30 260 G
Bremsband	9	30 204	30 204	30 204
Bremsbelag	9	30 212	30 212	30 212
Zugstrebe	9	30 876	30 876	30 876
Bremsscheibe, vollst.	—	30 820 G	30 261 G	30 261 G
Bremsscheibe	9	30 192	30 192	30 192
Bügel zur Bremsscheibe	9	10 462	10 462	10 462
Fußhebel mit Lager, vollst.	—	30 624 G	30 625 G	30 626 G
Lager zur Bremswelle, vollst.	9	30 214 G	30 214 G	30 214 G
Bremsfußhebel, vollst.	9	30 257 G	30 257 G	30 259 G
Scheibe 31×19,5×2	9	37 340	37 340	37 340
Linspännervorrichtung				
Lannen mit Zugscheit, vollst.	—	30 366 G	30 366 G	30 366 G
Satz Lannen, vollst.	—	Z2 059	Z2 059	Z2 059
Lannen	10	2 113	2 113	2 113
Lannenbügel	10	16 045	16 045	16 045
Zugscheit, vollst.	10	Z2 060	Z2 060	Z2 060
Zugscheit	11	85 636	85 636	85 636
Ringelhaken	11	86 703	86 703	86 703
Beilagscheiben	11	30×11,5×2	30×11,5×2	30×11,5×2
Einspannerzugvorrichtung, vollst.				
Deichselstumpf	—	Z2 056	Z2 056	Z2 056
Verbindungsbügel	10	1 845	1 845	1 845
	10	4 618	4 618	4 618

Tafel 15



Bezeichnung des Teiles	Auf Tafel Nr.	Ersatzteil-Nr.		
		3 1/2'	4'	4 1/2'
Winkel	10	30 216	30 216	30 216
Beilagplatte	10	2 111	2 111	2 111
Platte	10	2 112	2 112	2 112
Verbindungswinkel, vollst.	10	Z2 058	Z2 058	Z2 058
Verbindungswinkel	10	S4 619	S4 619	S4 619
Bügel	10	S4 622	S4 622	S4 622
Auflage für Halteschraube	10	S9 914	S9 914	S9 914
Hebefederwinkel	10	S 787	S 787	S 787
Beilagscheibe dazu, 35×13×2	10	30 473	30 473	30 473
Diamantnagel	10	5 × 22	5 × 22	5 × 22
Halbrundschrauben m. Vierkantansatz	11	M 16 × 110	M 16 × 110	M 16 × 110
Beilagscheiben	11	47×17□×5	47×17□×5	47×17□×5

Deichselstumpf mit Zubehör, vollst.

Deichselstumpf, vollst.	10	30 462 G	30 462 G	30 462 G
Deichselstumpf	10	30 442	30 442	30 442
Hebefederwinkel	11	1 753	1 753	1 753
Auflage für Fingerbalkenhalteschraube	11	30 474	30 474	30 474
Beilagscheibe	11	38×11×2	38×11×2	38×11×2
Beilagscheibe	11	47×17□×5	47×17□×5	47×17□×5
Zugwaage für lange Deichsel	11	Z 13	Z 13	Z 13
Aufhaltekette, vollst.	11	30 039 G	30 039 G	30 039 G
Lenkdeichsel, vollst.	—	30 164 G	30 164 G	30 164 G
Lenkdeichsel	10	1 830	1 830	1 830
Hakenschraube	11	S 32	S 32	S 32
Scheuerblech	11	84 645	84 645	84 645

Lange Deichsel

		bis Ser. 41	ab Ser. 41
Kombinationsdeichsel, vollst.	—	30 268 G	30 440 G
Vorderdeichsel zur Kombinations- deichsel	11		30 443
Hakenschraube	11	S 32	S 32
Scheuerblech	11	84 645	84 645
Unterlegscheibe	11	38×17×2	38×17×2
Deichselverbindungslaschen	11		30 441
Deichsel-Stummel	11		30 442
Hebefederwinkel	11	1 753	1 753
Auflage z. Fingerbalkenhalteschraube	11	30 474	30 474
Beilagscheibe	11	38×11×2	38×11×2
Beilagscheibe	11	47×17□×5	47×17□×5
Halbrundschraube m. Vierkantansatz	11	M 16 × 110	M 16 × 110
Deichsel	—	30 413 G	
Verstärkungsschiene mit Rundlöchern	11	30 251	
Verstärkungsschiene m. Vierkantlöchern	11	30 251 a	

Zugzeug

Zugwaage	11	Z 13	Z 13
Waagbalken	11	H 6	H 6
Zugscheit, vollst.	11	85 663 G	85 663 G
Zugscheit	11	85 636	85 636

Bezeichnung des Teiles	Auf Tafel Nr.	Ersatzteil-Nr.	
		bis Ser. 41	ab Ser. 41
Ringelhaken	11	86 703	86 703
Scheibe	11	30x11,5x2	30x11,5x2
Zugscheitlaschen	11	24 831	24 831
Brustholz, vollst.	11	24 837 G	24 837 G
Brustholz	11	24 838	24 838
Brustholzringe	11	24 839	24 839
Krampen	11	86 815	86 815
Ringschraube	11	86 811	86 811
Beilagscheibe	11	30x14x4	30x14x4
Aufhaltekette, vollst.	11	30 039 G	30 039 G
Vorderwagen F C H			
Achse mit Deichselplatte, vollst.		30 273 G	30 465 G
Achse	12	30 075	30 075
Stellring	12	30 083	30 083
Stellschraube	12	M 12 x 15	M 12 x 15
Deichselplatte, vollst. (m. Schrauben)		30 276 G	30 444 G
Querlasche	12	30 084 a	
Deichselplatte m. Lagerklötzchen	12	30 277 G	30 447 G
Achsplatte m. Lagerschalen	12	30 278 G	30 460 G
Gelenkbolzen	12	30 100	30 100
Bügel schraube	12	30 082	30 082
Beilage	12	30 099	30 099
Führungsbügel	12	30 101	30 101
Achsschenkel mit Laufrolle und Schenkellager, links	—	30 274 G	30 274 G
Achsschenkel mit Laufrolle und Schenkellager, rechts	—		30 769 G
Achsschenkel o. Rolle, links	—	30 279 G	30 279 G
Achsschenkel o. Rolle, rechts	—		30 768 G
Achsschenkel, links	12	30 280 G	30 280 G
Achsschenkel, rechts	—		30 766 G
Achsschenkellager, links	12	30 105	30 105
Achsschenkellager, rechts	12	30 088	30 088
Federn	12	68 a	68 a
Federbolzen (b. Ser. 1945)	12	30 090	30 090
Sechskantschraube mit Mutter M 12x150 (ab Serie 1946)		Mu DIN 601	DIN 601
Zwischenstück	12	30 089	30 089
Laufrolle	12	30 091	30 091
Druckschmierkopf	12	AR 1/8"	AR 1/8"
Rollenlager, vollst.	13	35 597 G	35 597 G
Anlaufscheibe, vorn, 52x27x4	13	85 044	85 044
Verschlusskappe	13	85 049	85 049
Zughaken			
Zughaken, vollst.	12	30 275 G	30 463 G
Zughaken	12		30 459
Steckbolzen dazu	12		30 184

Bezeichnung des Teiles	Auf Tafel Nr.	Ersatzteil-Nr.	
		bis Ser. 41	ab Ser. 41
Deichselverlängerung, vollst.		30 469 G	30 469 G
Deichselverlängerung, gerade	12	30 470	30 470
Deichselverlängerung, gekröpft	12	30 471	30 471
Deichselträger DH, vollst.	12	30 284 G	30 284 G
Achse, vollst.		30 285 G	30 285 G
Achse	12	30 086	30 086
Querlaschen mit Rundlöchern	12	30 084	30 084
Querlasche mit Vierkantlöchern	12	30 084 a	30 084 a
Stelling	12	30 083	30 083
Stellschraube	12	M 12 x 15	M 12 x 15
Achsschenkel mit Laufrolle und Schenkellager			
Einzelteile s. Vorderwagen FCH			
Vorderwagen G 1			
Vorderwagen G 1, vollst.		30 237 G	30 237 G
Rahmen mit Lenkschenkeln, vollst.	13	30 176 G	30 176 G
Lenkschenkel, links, vollst.	13	30 175 G	30 175 G
Lenkschenkel, rechts, vollst.	13	30 174 G	87 005 G
Rad, vollst.	13		30 236 G
Vorderwagenrad	13		85 046
Rollenlager			35 597 G
Anlaufscheibe 52/27 x 4			85 044
Verschlußkappe			85 049
Befestigungsschraube, vollst.			85 539 G
Befestigungsschraube			85 719
Druckschmierkopf	—		D 8
Zugvorrichtung m. Zuggestänge, vollst.			30 177 G
Zugvorrichtung o. Zuggestänge	13		30 288 G
Zughaken, vollst.	—		30 614 G
Zugsteg	13		30 068
Nietbolzen	13	30 184	16 028
Zuggestänge, vollst.	13		30 402 G
Schwingbügel u. Lenkschienen, vollst.	—		30 467 G
Schwingbügelstange	13		30 065
Schwingbügel, vollst. mit Befestigungsschrauben	—		30 466 G
Schwingbügel, vollst.	13		30 458 G
Scheibe 31/13 x 2,5	—		30 472
Reibnagel	13		30 064
Scheibe 40/21 x 2,5	—		30 629
Lenkschiene, rechts	13		30 069
Lenkschiene, links	13		30 057
Vorderwagen G 1 R m. Rückstoß- einrichtung			
Vorderwagen G 1 R, vollst.	—		30 244 G
Die Einzelteile sind gleich den für G 1 bis auf folgende:			
Schwingbügel mit Rückstoßbügel und Lenkschienen, vollst.	—		30 662 G

Bezeichnung des Teiles	Auf Tafel Nr.	Ersatzteil-Nr.		
			bis Ser. 41	ab Ser. 41
Schwingbügelst., vollst. statt 30065	13		30 240 G	30 240 G
Rückstoßbügel, vollst.	—		30 241 G	30 241 G
Rückstoßbügel, verschweißt . . .	13		30 289 G	30 289 G
Auslösestange, vollst.	—		30 615 G	30 615 G
Auslösestange	13		30 074	30 074
Arretierungsstück	—		30 631	30 631
Scheibe 30,5 × 11 × 1,5	13		30 243	30 243
Auslöserstangenstütze	13		30 073	30 073
Handablage		3 1/2'	4'	4 1/2'
Handablage, vollst.	—	30 290 G	30 291 G	30 292 G
Plattform, vollst.	14	30 157 G	30 158 G	30 159 G
Kopfleiste	14	30 776	30 776	30 776
Latte	14	30 777	30 777	30 777
Innenhebel, vollst.	14	30 205 G	30 206 G	30 207 G
Innenhebel, geschweißt	14	30 647 G	30 647 G	30 647 G
Stellasche	14	30 665	30 665	30 665
Zugstängchen	14	30 781	30 782	30 783
Scharnierzapfen	14	30 770	30 770	30 770
Scheibe 9,5 Ø	—	DIN 126	DIN 126	DIN 126
Handrechen ohne Stiel, vollst.	14	30 297 G	30 297 G	30 297 G
Rechensteg	14	30 684	30 684	30 684
Rechenzahn	14	30 685	30 685	30 685
Kopfblech, links	14	30 788	30 788	30 788
Kopfblech, rechts	—	30 789	30 789	30 789
Rechenstiel, vollst.	14	30 231 G	30 231 G	30 231 G
Rechenstiel	—	30 682	30 682	30 682
Griff für Rechenstiel	—	30 683	30 683	30 683
Innerer Abteiler, vollst.	14	30 690 G	30 691 G	30 691 G
Tragschiene mit Fußstrebe und Abweisblech, vollst.	14	30 784 G	30 785 G	30 785 G
Fußtritt mit Scharnieren, vollst.	14	30 636 G	30 637 G	30 637 G
Aufhängevorrichtung, vollst.	—	30 695 G	30 695 G	30 695 G
Aufhängestange	14	30 680	30 680	30 680
Aufhängeschelle	14	30 681	30 681	30 681
Stellkurbel, vollst.	14	30 644 G	30 644 G	30 644 G
Griff zur Stellkurbel	—	30 646	30 646	30 646
Mutter zur Kurbel	—	30 645	30 645	30 645
Rohrabschnitt	14	30 679	30 679	30 679
Nietbolzen 13 Ø × 32	14	30 678	30 678	30 678
Scheibe 14 Ø	—	DIN 126	DIN 126	DIN 126
Laufrolle mit Rollenträger, vollst.	14	30 694 G	30 694 G	30 694 G
Rollenträger	14	30 653	30 653	30 653
Rolle	14	30 652	30 652	30 652
Scheibe	—	85 473	85 473	85 473
Fahrradschutzblech	14	30 672	30 672	30 672
Schutzschiene zur Laufrolle	14	30 670	30 670	30 670
Stütze zum Torpedoblech	14	30 668	30 668	30 668

Bezeichnung des Teiles	Auf Tafel Nr.	Ersatzteil-Nr.		
		3 1/2'	4'	4 1/2'
Teilerspitze m. Rollenträger, vollst.	14	30 693 G	30 693 G	30 693 G
Teilerspitze o. Rollenträger, vollst.	14	30 294 G	30 294 G	30 294 G
Schiene für Teilerspitze	14	30 699	30 699	30 699
Teilerspitze	14	30 773	30 773	30 773
Rollenträger, vollst.	14	30 295 G	30 295 G	30 295 G
Halter z. Rollenträger	—	30 666	30 666	30 666
Lasche z. Rollenträger	—	30 667	30 667	30 667
Verbindungsstrebe f. Rollenträger	14	30 669	30 669	30 669
Verbindungsstück	14	30 643	30 643	30 643
Sitz, vollst.	—	30 697 G	30 697 G	30 697 G
Sitzfeder	14	30 696	30 696	30 696
Kutschersitz	—	85 980	85 980	85 980
Scheibe z. Kutschersitz	—	16 136	16 136	16 136
Torpedoblech, vollst.	14	30 689 G	30 689 G	30 689 G
Torpedoblech	14	30 688	30 688	30 688
Anhaubleche				
Anhaublech, vollst. m. Abweisbogen	—	30 617 G	30 618 G	30 618 G
Anhaublech, vollst.	15	30 167 G	30 168 G	30 168 G
Anhaublech	15	30 135	30 136	30 136
großer Versteifungswinkel	15	30 137	30 138	30 138
kleiner Versteifungswinkel	15	30 139	30 140	30 140
Abweisschiene	15	30 141	30 142	30 142
Scharnierschiene	15	30 143	30 144	30 144
Abweisstab, vollst.	15	30 619 G	30 620 G	30 620 G
Abweisstab	—	30 145	30 146	30 146
Motorgrasmäher 4'				
Rahmen m. aufgegossenem Sattel	—		30 372	
Kurbelwelle 30 Ø × 675 lg.	15		35 005	
Scheibe 29/17 Ø × 3	—		18 195	
Kurbelscheibe, vollst.	15		30 582 G	
Kurbelscheibe	15		30 522	
Kurbelzapfen	15		30 581	
Kettenrad (auf dem Motor)	—		—	
Motorbrücke, vollst.	15		35 004 G	
Unterlage 106 × 40 × 1	15		35 015	
Scheibe 14 Ø	—		DIN 126	
Halter für Gashebel, vollst.	15		35 014 G	
Motor F. & S. Stamo 120 cm ³ mit Kette und Zubehör	—		—	
Kettenschutz	15		35 000	
Distanzrohr 3/8" × 36	15		35 011	
Scheibe 11,5 Ø	—		DIN 126	
Deichselstummel für Zweispänner	—		35 006	
Deichselstummel für Einspänner	—		35 007	
Unterlegklotz (Holz)	15		35 008	
Winkel für Hebefeder	15		35 009	

Bezeichnung des Teiles	Auf Tafel Nr.	Ersatzteil- Nr.
Schleifapparat		
Schleifapparat, vollst.	—	100 025 G
Schleifsteintrog mit Füßen, vollst.	—	100 020 G
Schleifsteintrog	15	100 003
Fuß	15	100 013
Fuß	15	100 014
Holzstopfen	—	100 015
Schleifsteinwelle mit Schleifstein, vollst.	—	100 021 G
Schleifsteinwelle	15	100 011
Knebelkerbstift 6×25	—	DIN 1 475
kleines Kegelrad	15	100 002
Schleifstein, spitz oder flach	15	100 016
Spannscheibe	15	100 006
Pappscheibe	15	100 010
rechter Schleifwellenlagerbock, vollst.	15	100 018 G
rechter Schleifwellenlagerbock	15	100 004
Druckschmierkopf	—	D 8
linker Schleifwellenlagerbock, vollst.	15	100 019 G
linker Schleifwellenlagerbock	15	100 005
Druckschmierkopf	—	D 8
Scheibe 11,5 Ø	—	DIN 126
Beilage 10×55×0,5	—	100 024
Kurbelwelle mit großem Kegelrad, vollst.	15	100 022 G
Kurbelwelle	15	100 012
großes Kegelrad	15	100 001
Doppellagerbock, vollst.	15	100 017 G
Doppellagerbock	15	100 007
Druckschmierkopf	—	D 8
Scheibe 9,5 Ø	—	DIN 126
Handkurbel, vollst.	15	100 023 G
Kurbelarm	—	100 000
Handgriff	—	30 854
Scheibe 26×10,5×1,5	—	86 677
Räderverdeck	15	100 009
Auflage	15	100 008
Scheibe 7 Ø	—	DIN 126

Fella-Werke G.m.b.H., Feucht (Bayern)

Fabrik für Erntemaschinen und Bodenkulturgeräte

Drahtanschrift: Fellawerke Feucht

Fernsprecher: Sammelnummer 145



Ersatzteillager in:

München 54, Siemensstraße 19, Fernsprecher 61631

Heilbronn a. N., Floßhafenweg 1 und 3, Fernsprecher 2428

Ausgabe 1951 Dieses Heft ist gut aufzuheben und die Betriebsan-
leitung vor Benützung der Maschine genau zu lesen.

Betriebsanleitung und Ersatzteilliste

zum

Fella- Grasmäher

1,05 m Schnittbreite

1,20 m Schnittbreite

1,35 m Schnittbreite

mit Normal-, Mittel- oder Engfinger-Schneidewerk



FELLA-WERKE G. m. b. H., FEUCHT (BAYERN)
Fabrik für Erntemaschinen und Bodenkulturgeräte, Fernruf 145